

SPIELPLATZ FLOPPI

(396 x 375 x h272cm)

003_03180_07112019

MONTAGEANLEITUNG

Garantiezeit - 2 Jahre ab Kaufdatum

Période de garantie - 2 ans à compter de l'achat

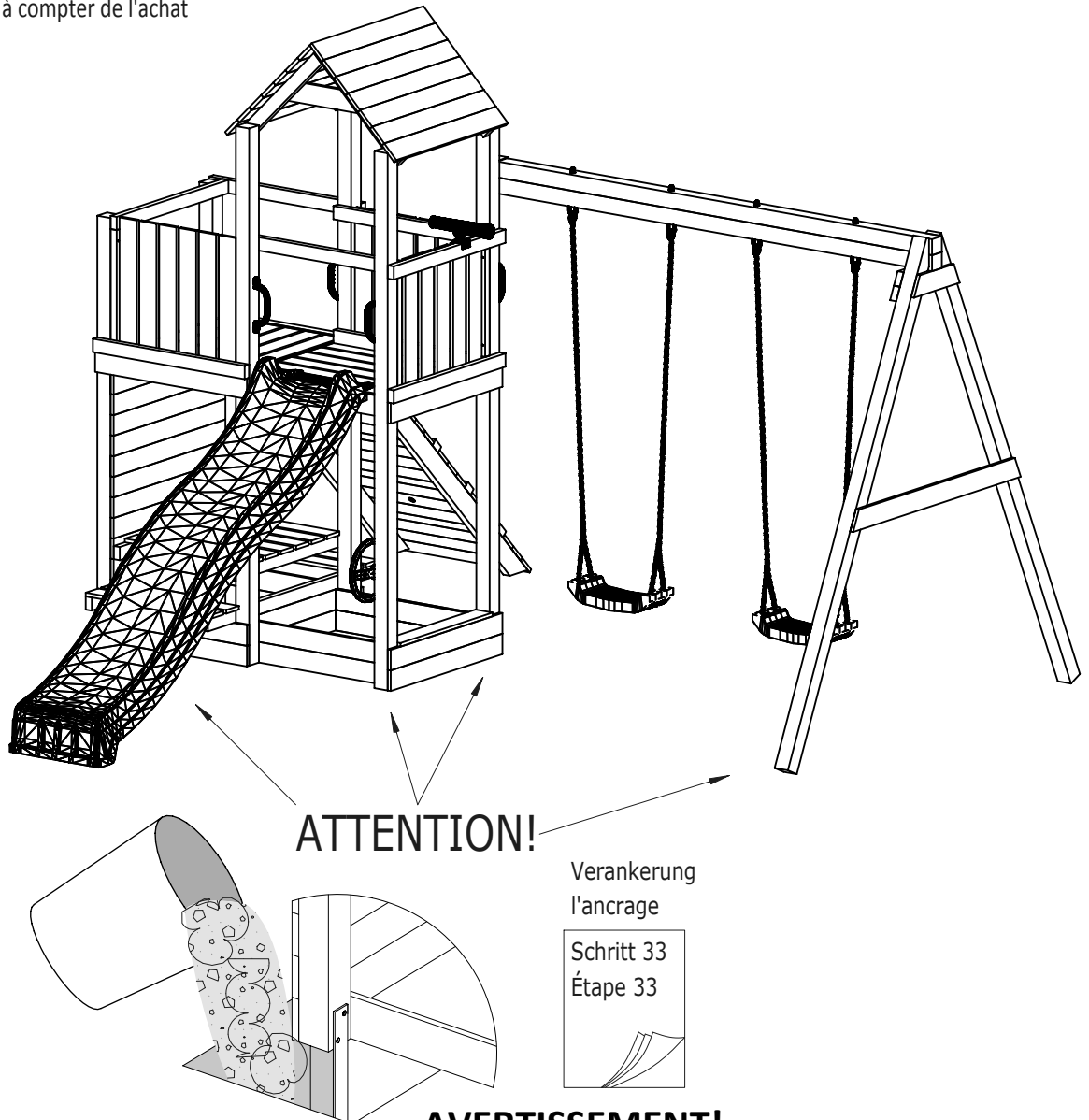


AIRE DE JEUX FLOPPI

(396 x 375 x h272cm)

003_03180_07112019

GUIDE D'INSTALLATION



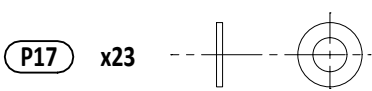
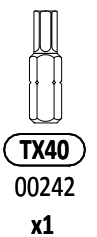
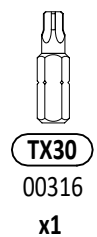
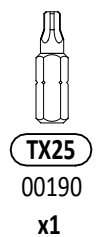
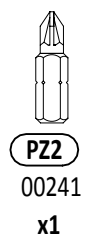
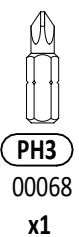
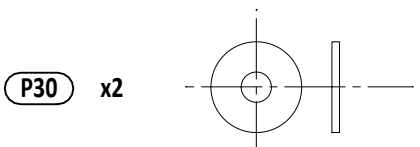
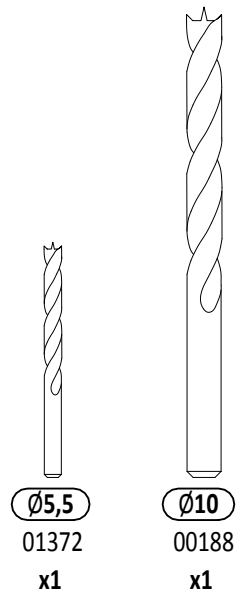
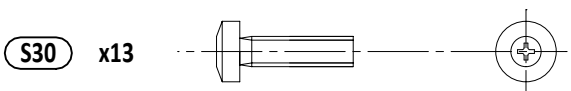
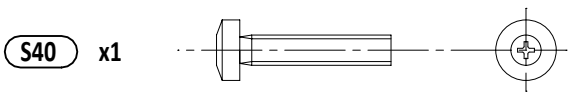
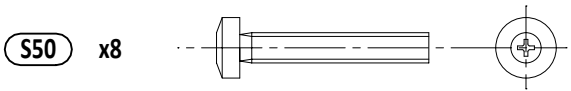
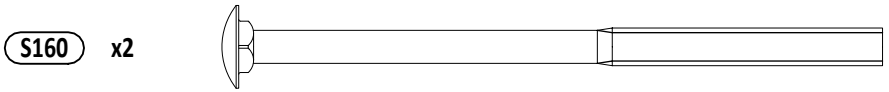
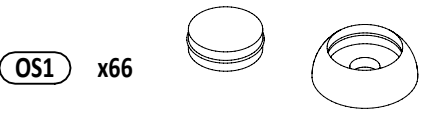
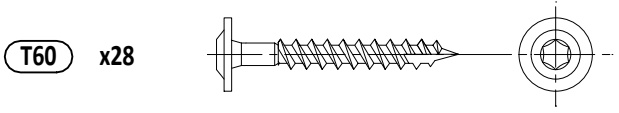
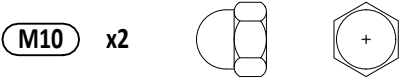
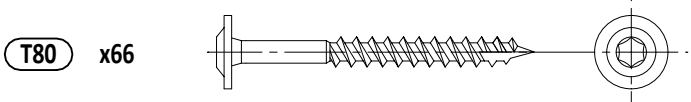
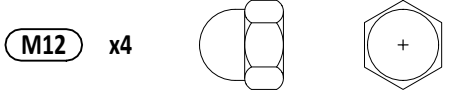
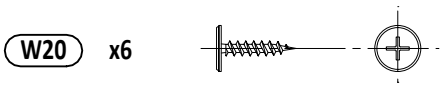
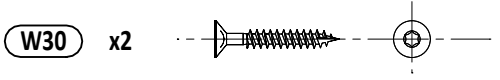
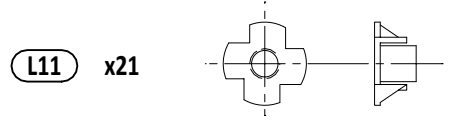
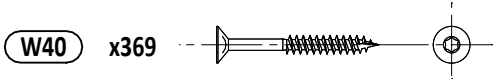
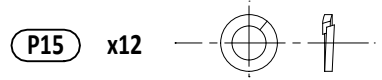
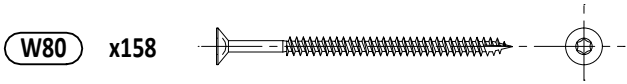
ACHTUNG!

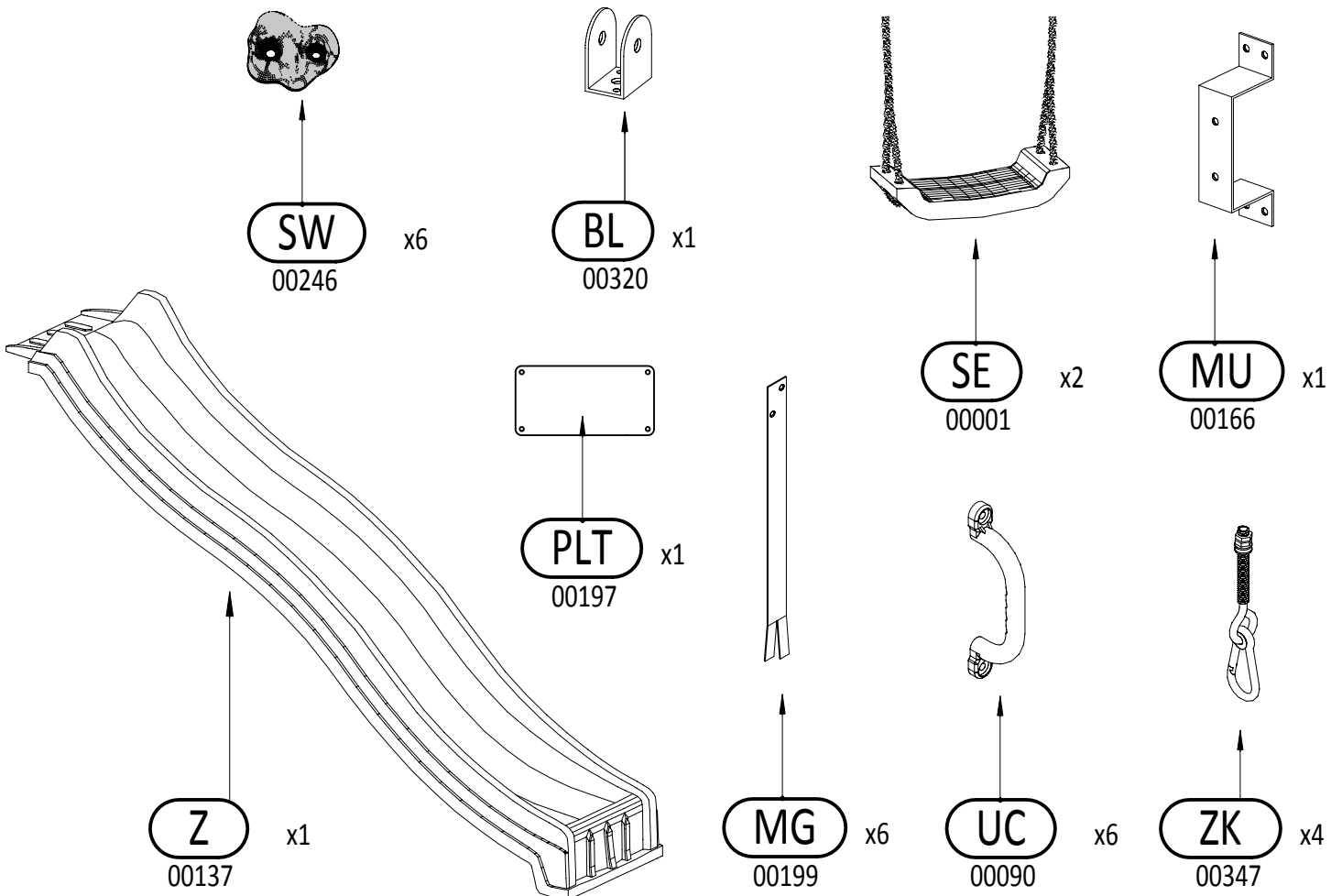
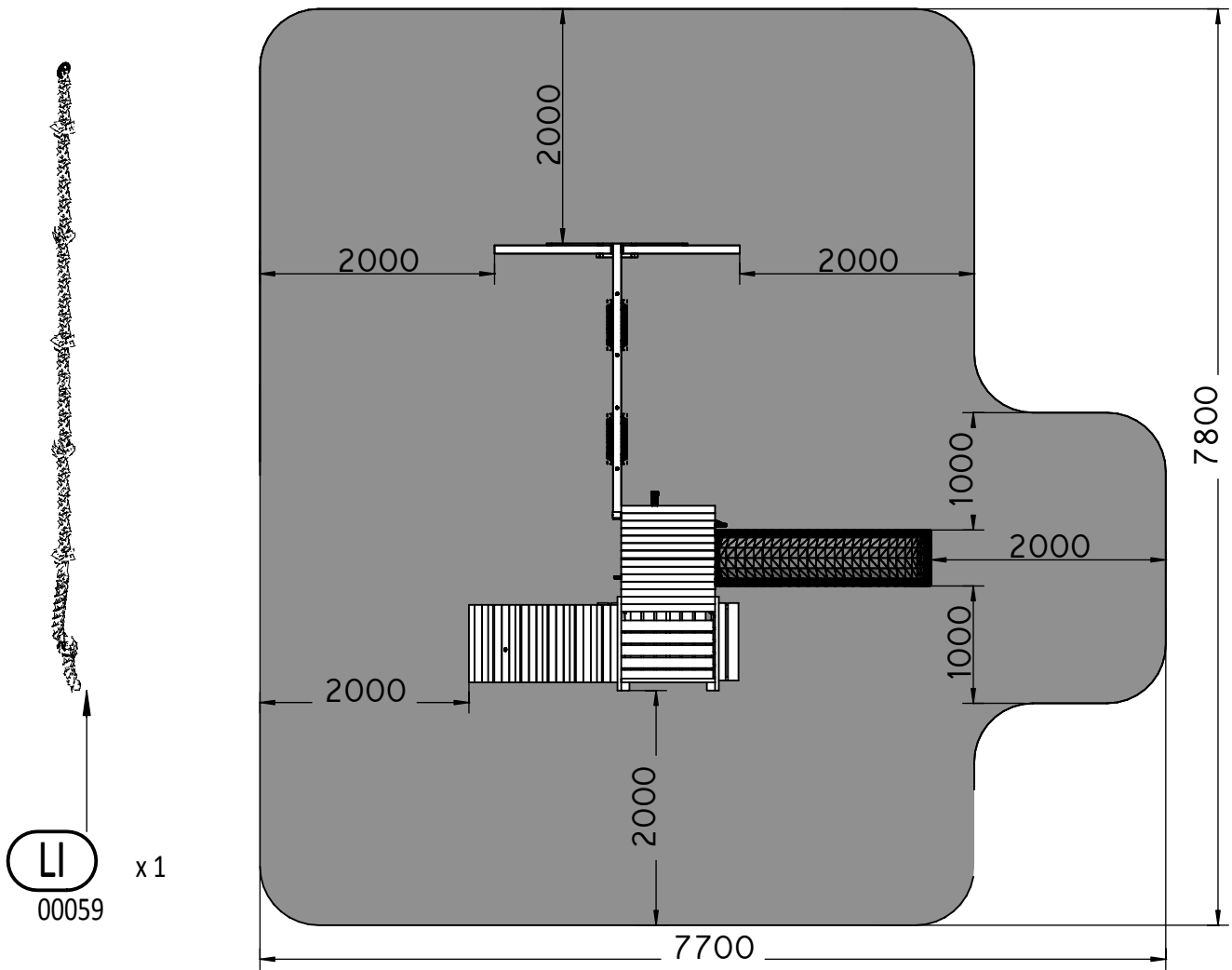
Nur für den privaten, häuslichen Bereich.
Ausschließlich für die Verwendung im Freien.
Nicht geeignet für Kinder unter 3 Jahren.
Stolper- und / oder Sturzgefahr
Höchstgewicht pro Einzelkind beträgt 50 kg
Der Aufenthalt auf diesem Spielturm ist max. : 7.
Kindern gleichzeitig erlaubt.

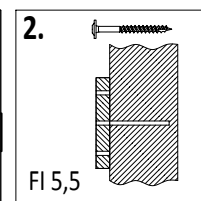
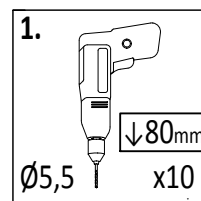
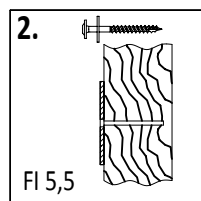
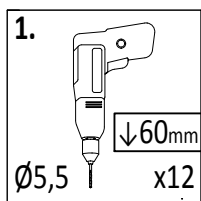
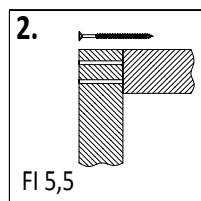
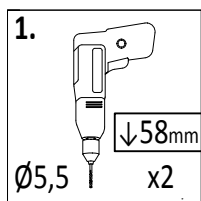
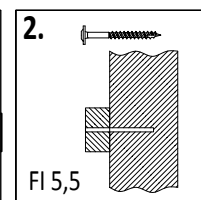
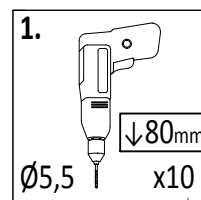
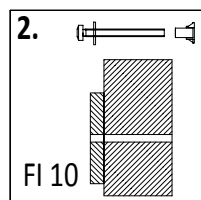
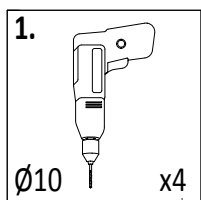
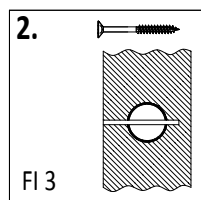
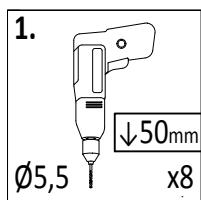
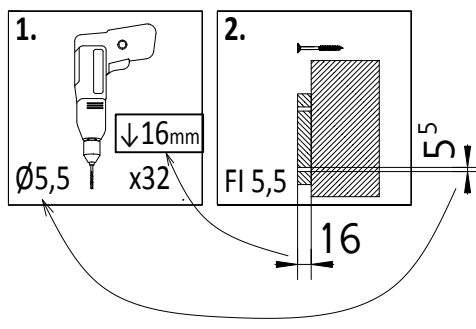
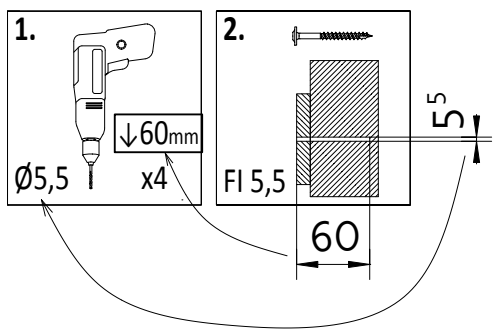
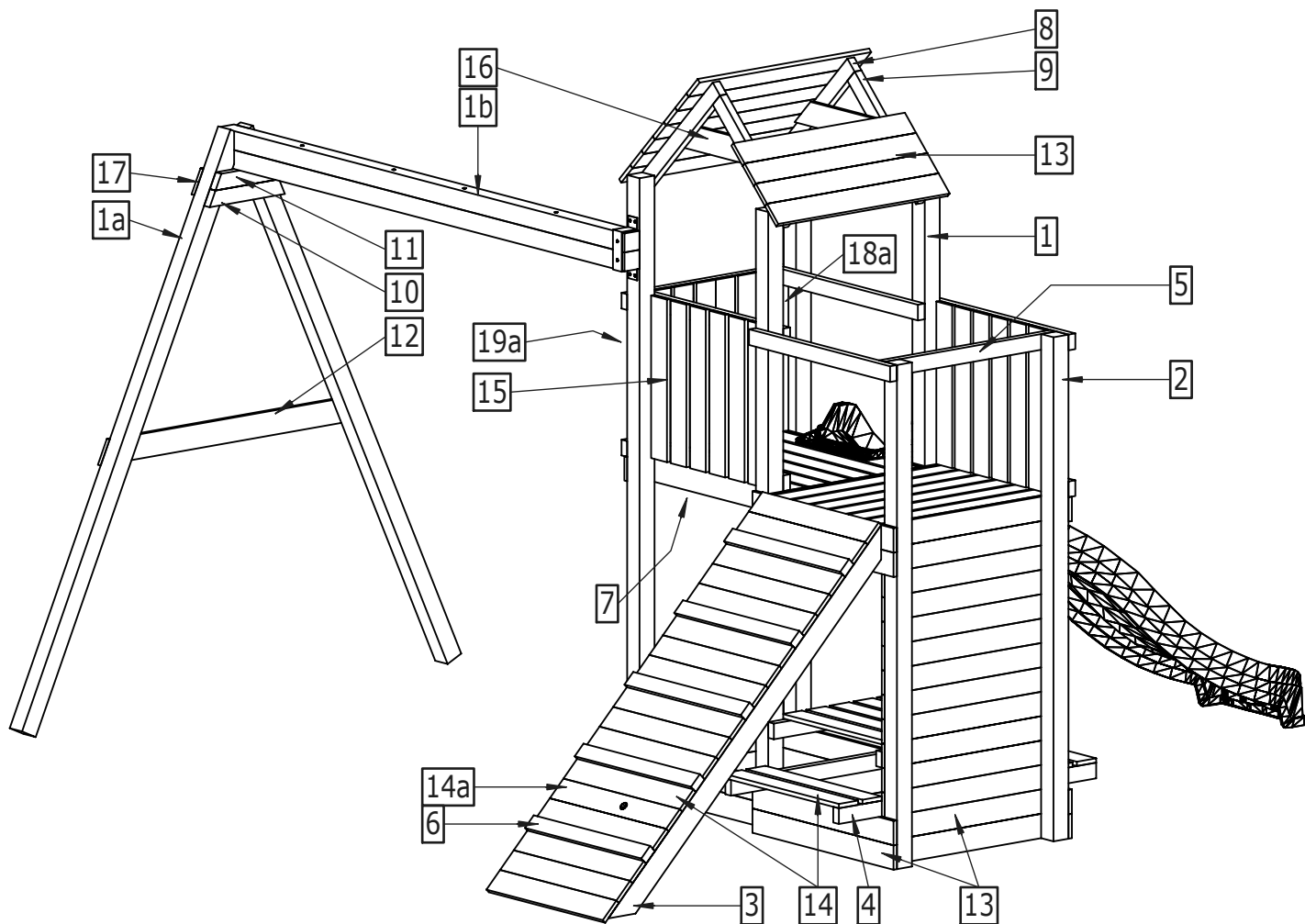
AVERTISSEMENT!

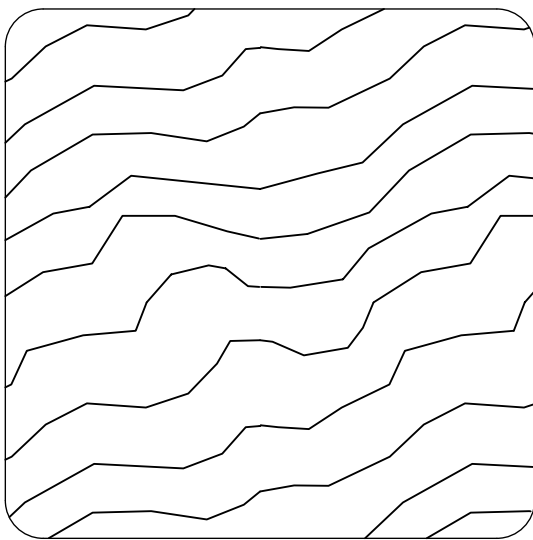
Aire exclusivement destinée à un usage privé.
Aire exclusivement destinée à un usage en extérieur.
Prévue pour les enfants de plus de 3 ans.
Danger de chute ou de choc.
Poids maximal d'un utilisateur : 50 kg.
Nombre maximal d'utilisateurs présents en
même temps sur la même aire de jeux: 7.

CE
EN 71



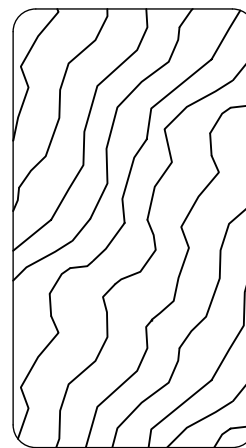






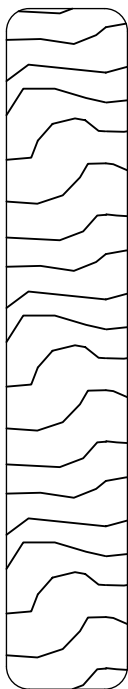
7,0 x 7,0 cm

Lp.	Wymiary [mm]	szt.
1	70x70x2300mm	4
1a	70x70x2300mm	2
1b	70x70x2300mm	2
2	70x70x1850mm	2

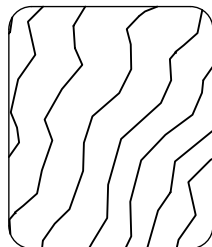


3,2 x 5,8 cm

Lp.	Wymiary [mm]	szt.
4	32x58x1200mm	2
5	32x58x800mm	11
6	32x58x660mm	5
7	32x58x628mm	6
8	32x58x610mm	2
9	32x58x550mm	2
10a	32x58x350mm	1
11a	32x58x296mm	1

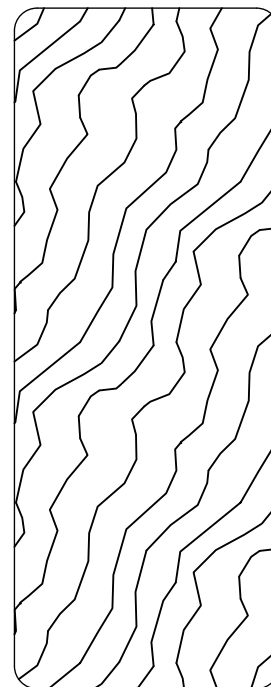


1,6 x 9,0 cm



2,7 x 3,2 cm

Lp.	Wymiary [mm]	szt.
18a	27x32x542mm	2
19a	27x32x484mm	1

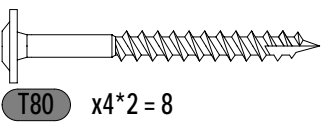
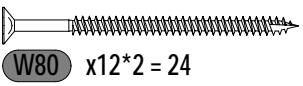
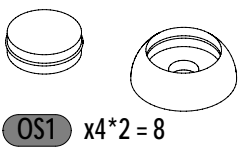
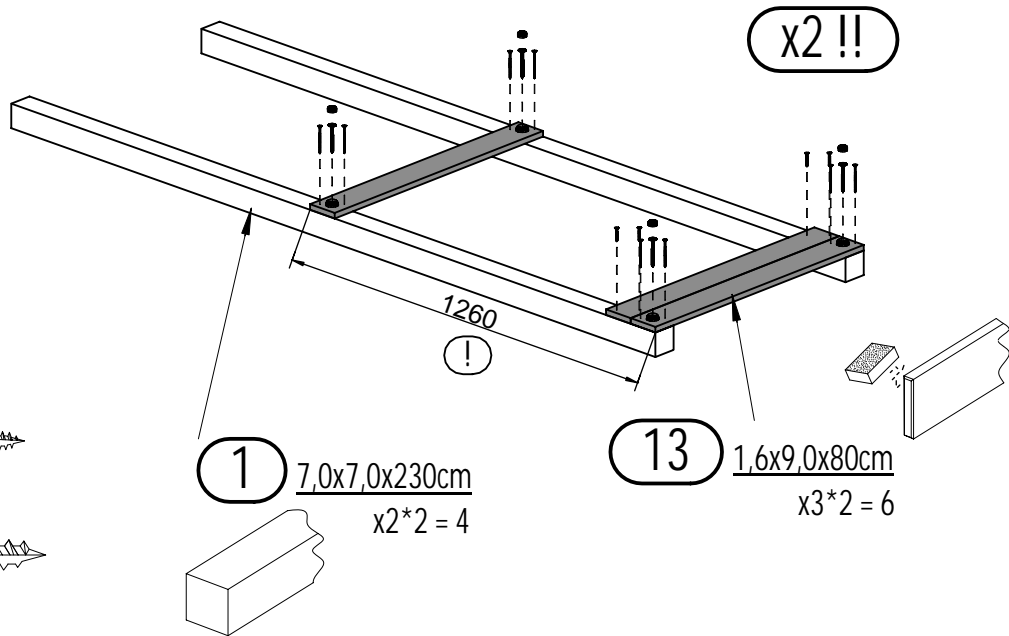
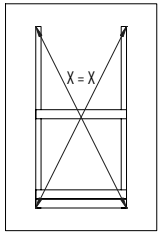
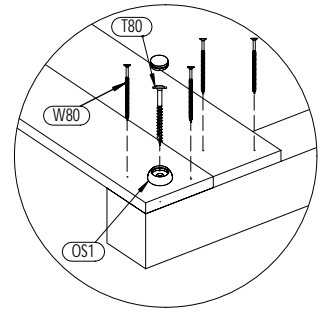
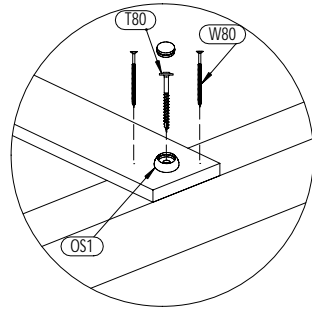
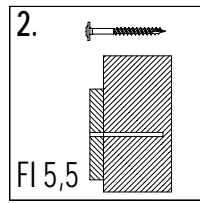
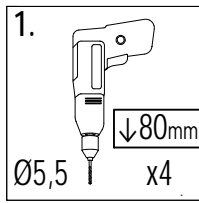


3,5 x 9,0 cm

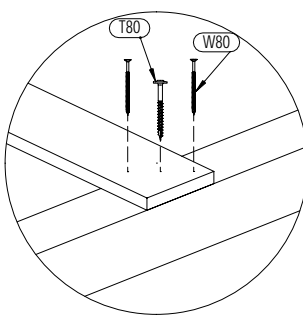
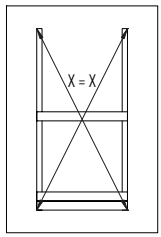
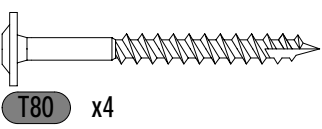
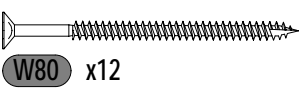
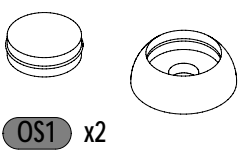
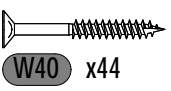
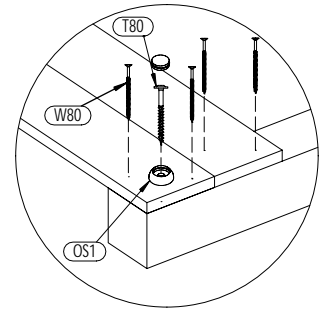
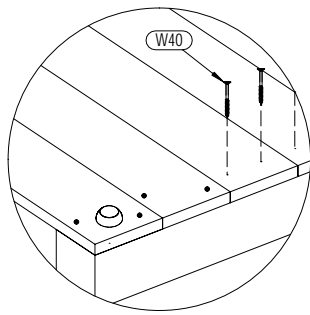
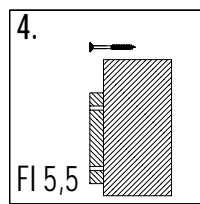
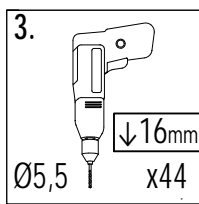
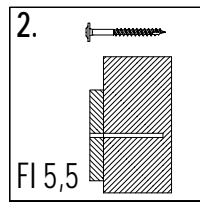
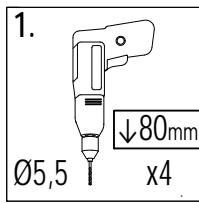
Lp.	Wymiary [mm]	szt.
12a	16x90x1200mm	1
13	16x90x800mm	59
14	16x90x660mm	27
14a	16x90x660mm	1
15	16x90x600mm	18
16a	16x90x560mm	2
17a	16x90x325mm	1

Lp.	Wymiary [mm]	szt.
3a	35x90x1800mm	2

01

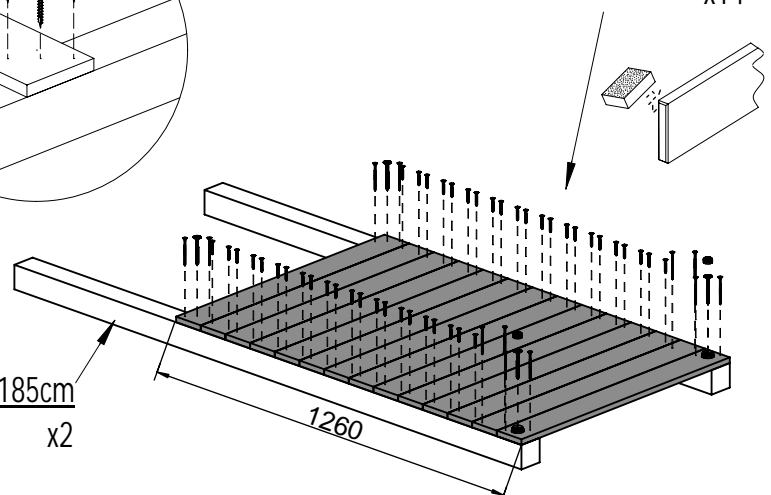


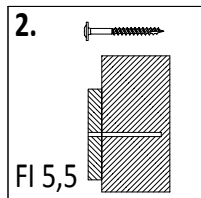
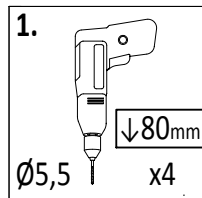
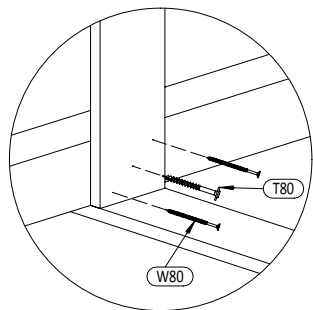
02



13 1,6x9,0x80cm
x14

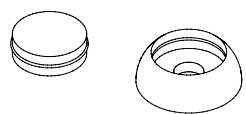
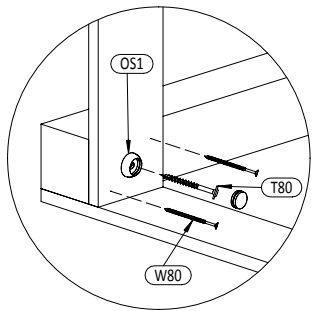
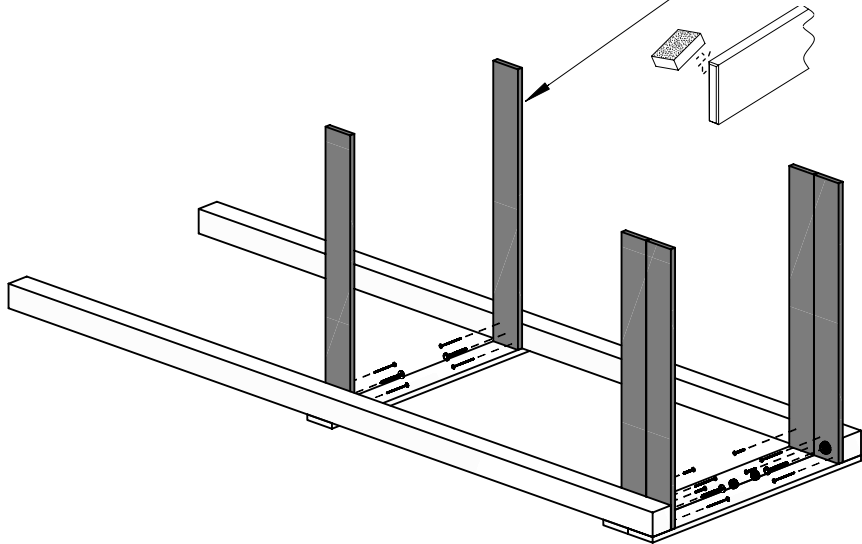
2 7,0x7,0x185cm
x2



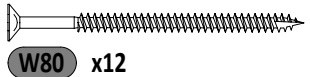


13 1,6x9,0x80cm

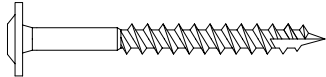
x6



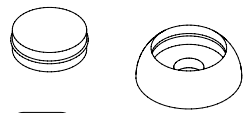
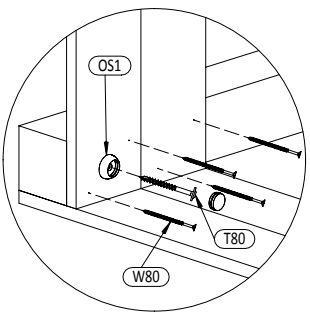
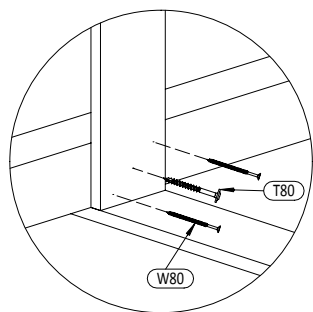
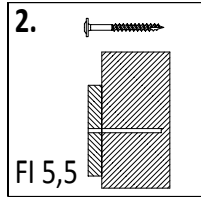
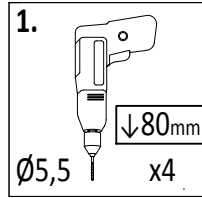
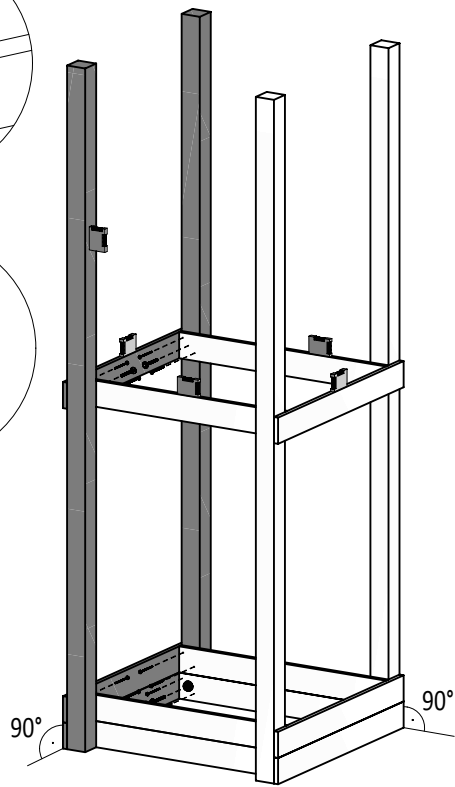
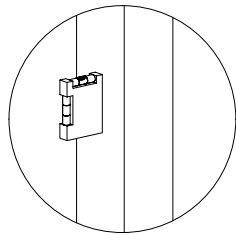
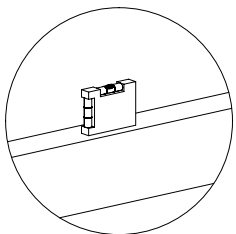
OS1 x2



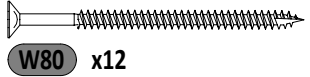
W80 x12



T80 x4



OS1 x2

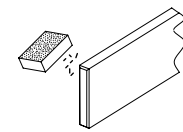
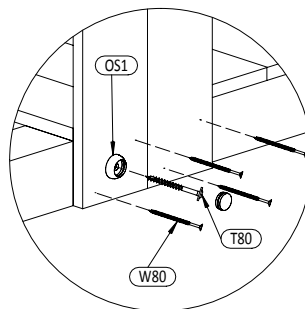
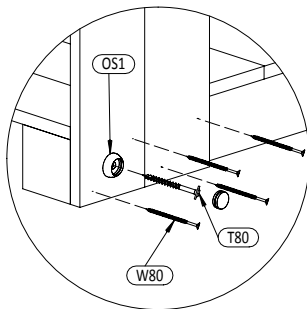
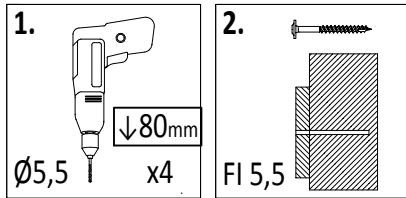


W80 x12

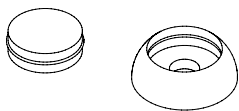
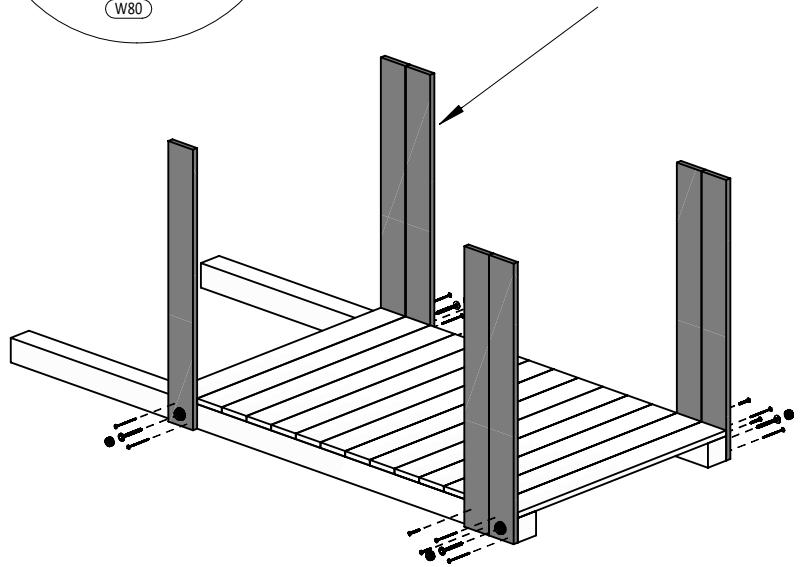


T80 x4

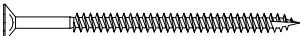
05



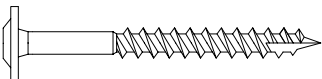
13 1,6x9,0x80cm
x7



OS1 x4

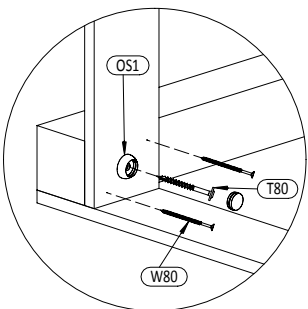
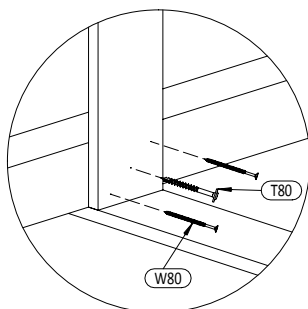
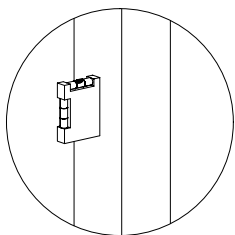
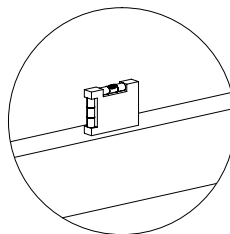
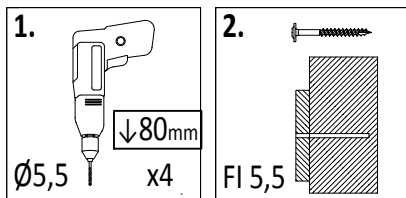


W80 x14



T80 x4

06



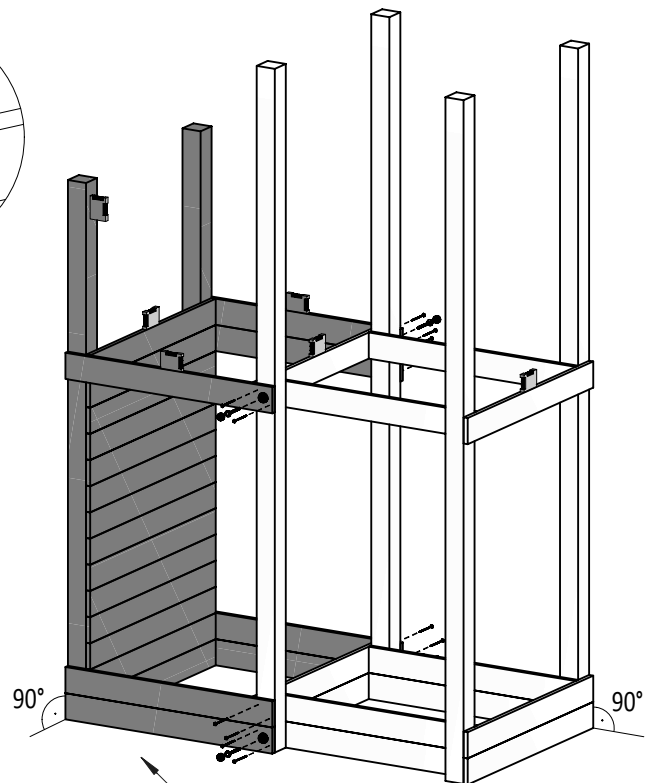
OS1 x4



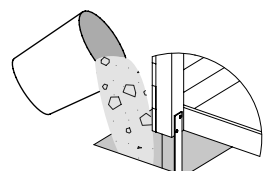
W80 x14



T80 x4



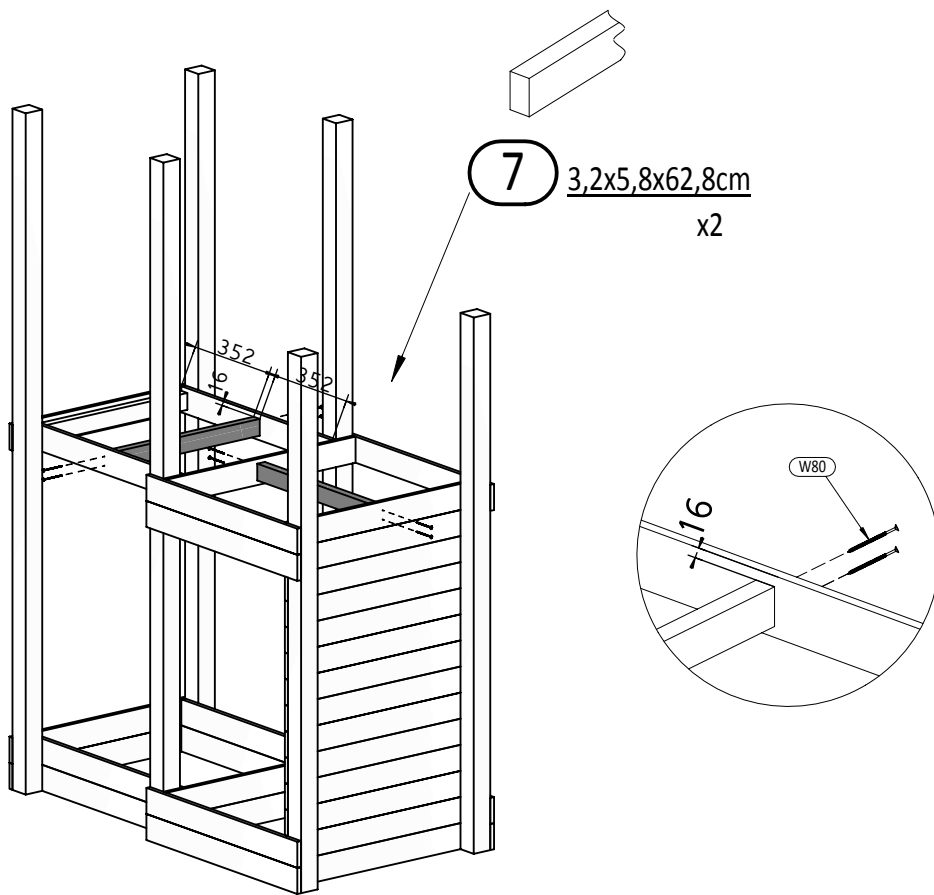
ATTENTION!



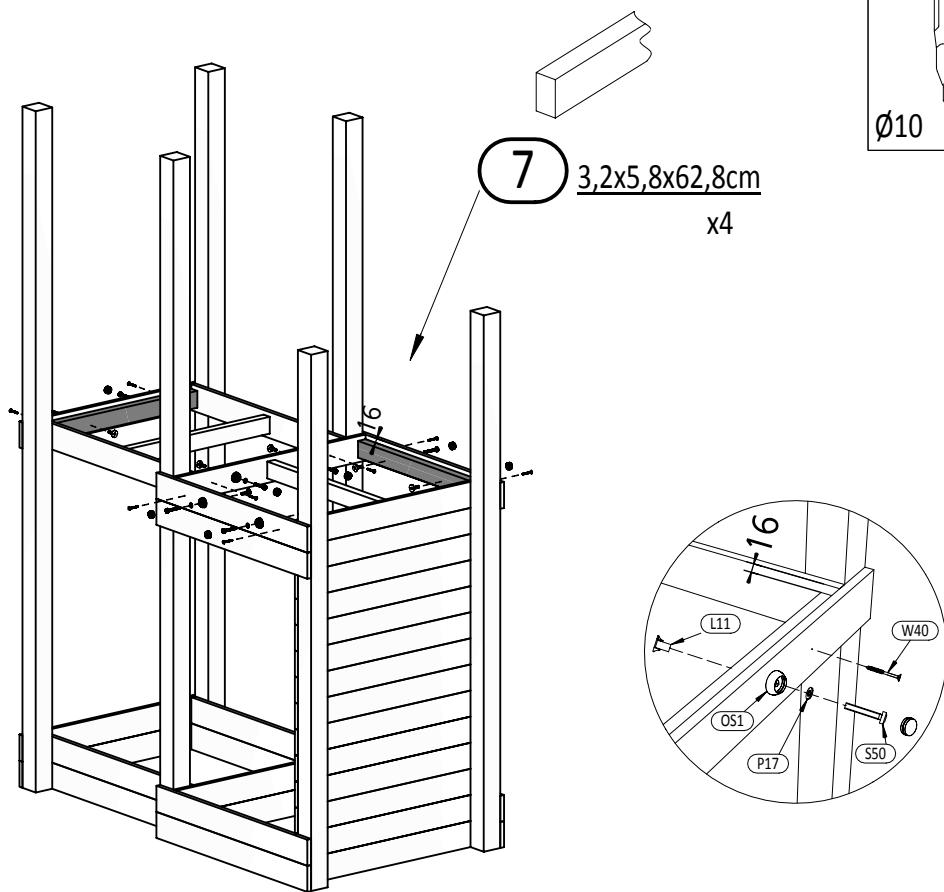
8

FLOPPI

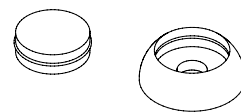
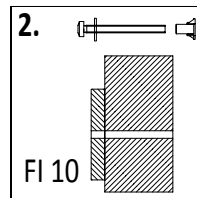
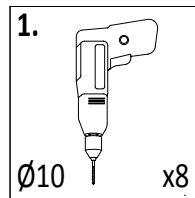
Zgodnie z normą PN-EN 71 stosuj zalecenia producenta odnośnie odległości oraz metody mocowania poszczególnych elementów
In compliance with the standard PN-EN 71, apply guidelines of the producer in relation to distances and methods of fastening individual elements



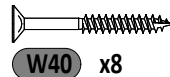
7 3,2x5,8x62,8cm
x2



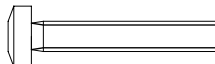
7 3,2x5,8x62,8cm
x4



OS1 x8



W40 x8



S50 x8

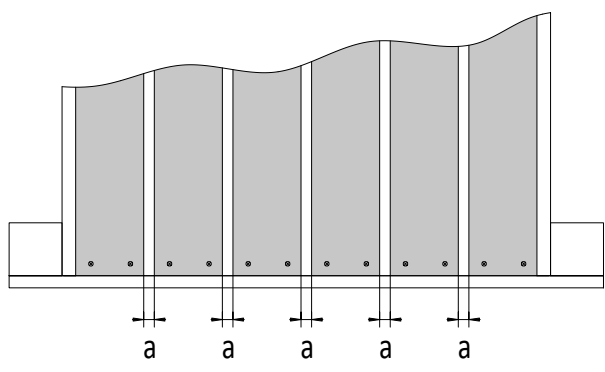
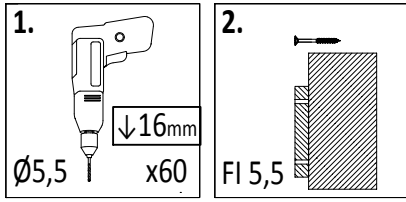


P17 x8

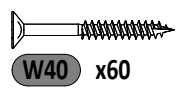


L11 x8

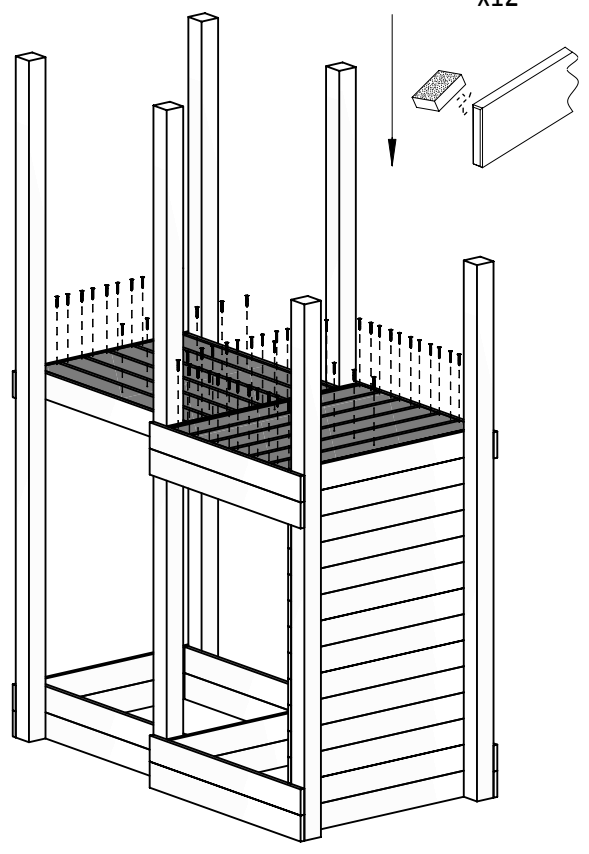
09



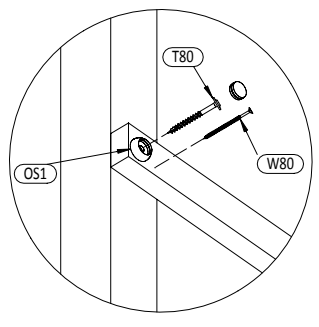
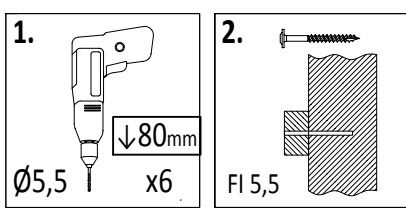
!!!min 13mm < a < !!!max 18mm



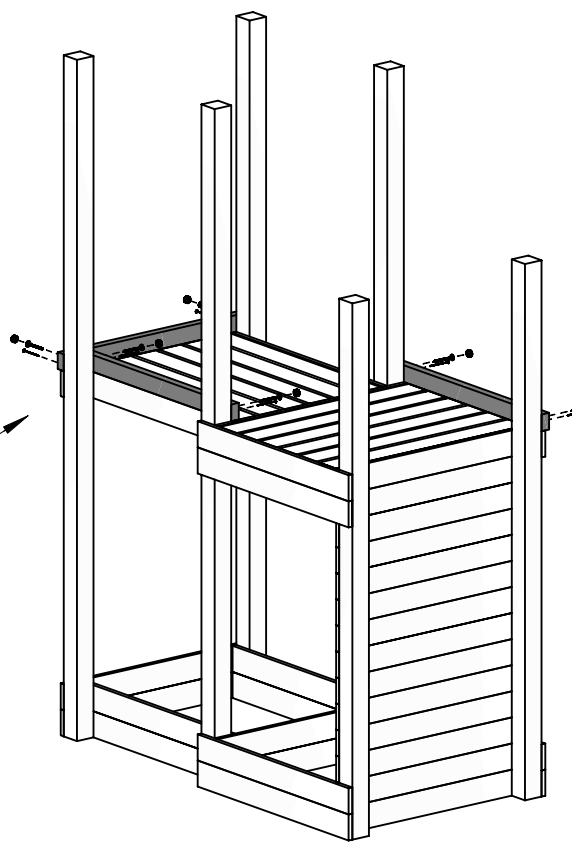
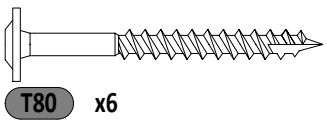
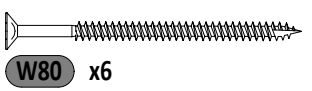
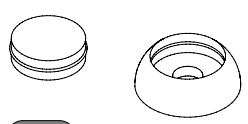
13 1,6x9,0x80cm x12



10

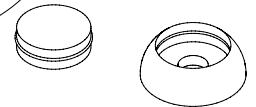
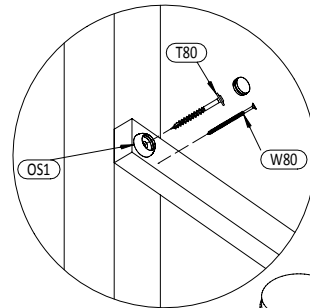
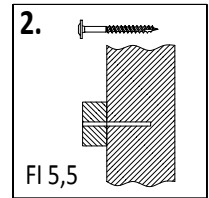
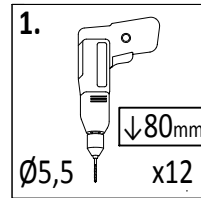
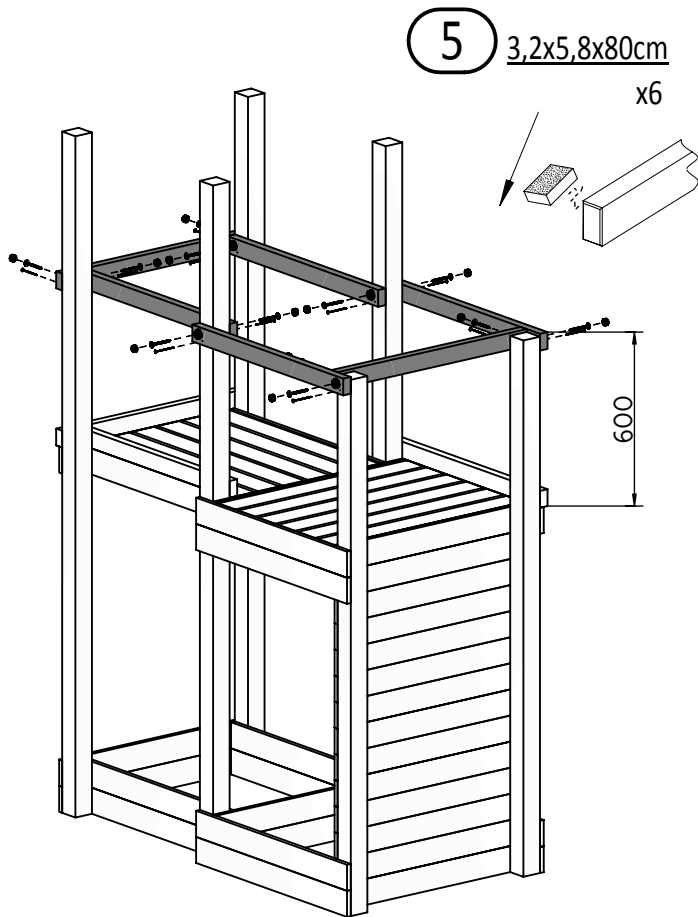


5 3,2x5,8x80cm x3

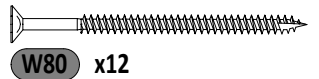


10 FLOPPI

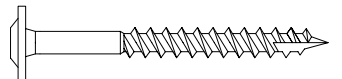
Zgodnie z normą PN-EN 71 stosuj zalecenia producenta odnośnie odległości oraz metody mocowania poszczególnych elementów
 In compliance with the standard PN-EN 71, apply guidelines of the producer in relation to distances and methods of fastening individual elements



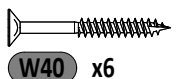
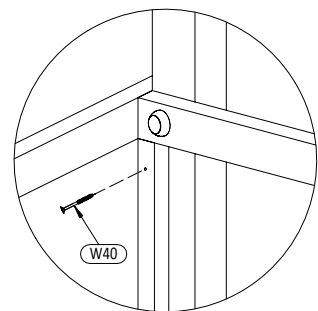
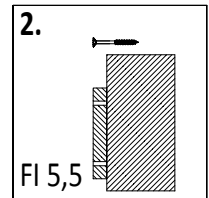
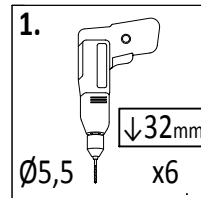
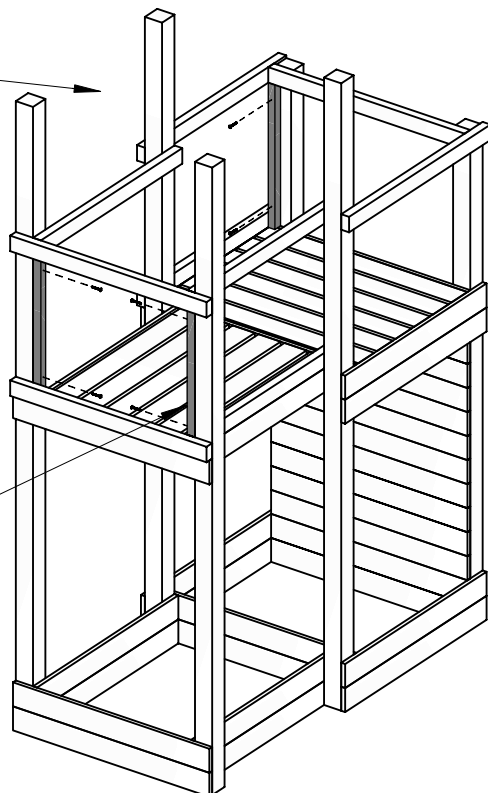
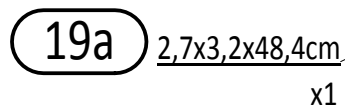
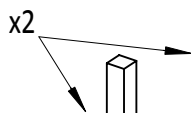
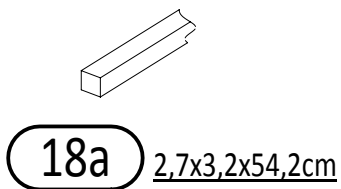
OS1 x12



W80 x12

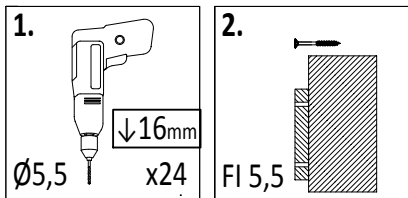


T80 x12



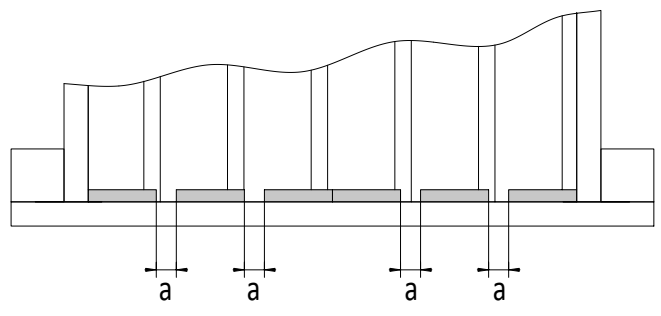
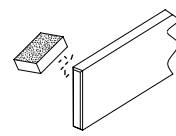
W40 x6

13

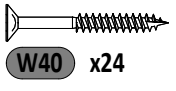
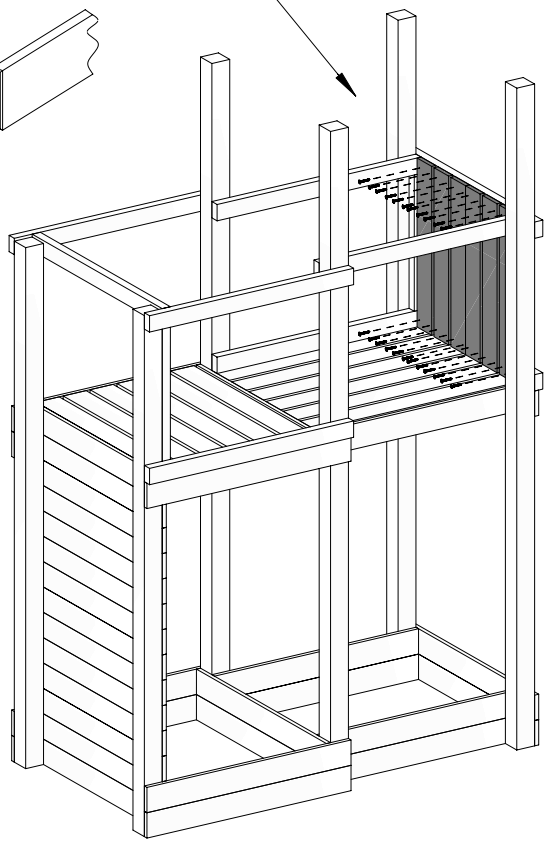


15 1,6x9,0x60cm

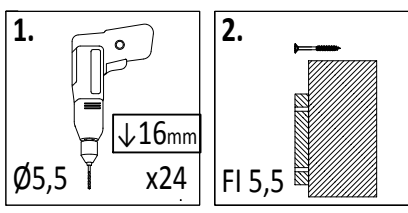
x6



!!!min 13mm < a < !!!max 16mm

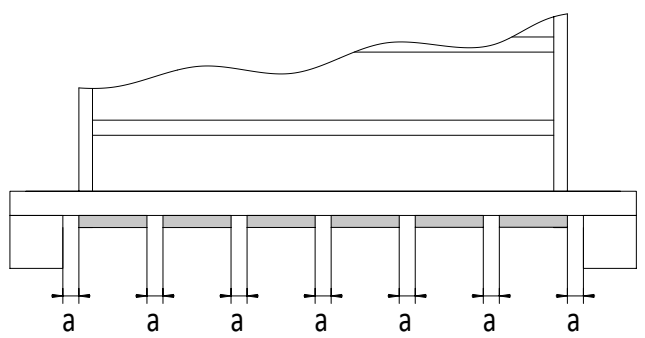
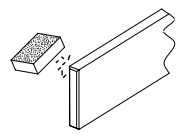


14

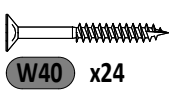
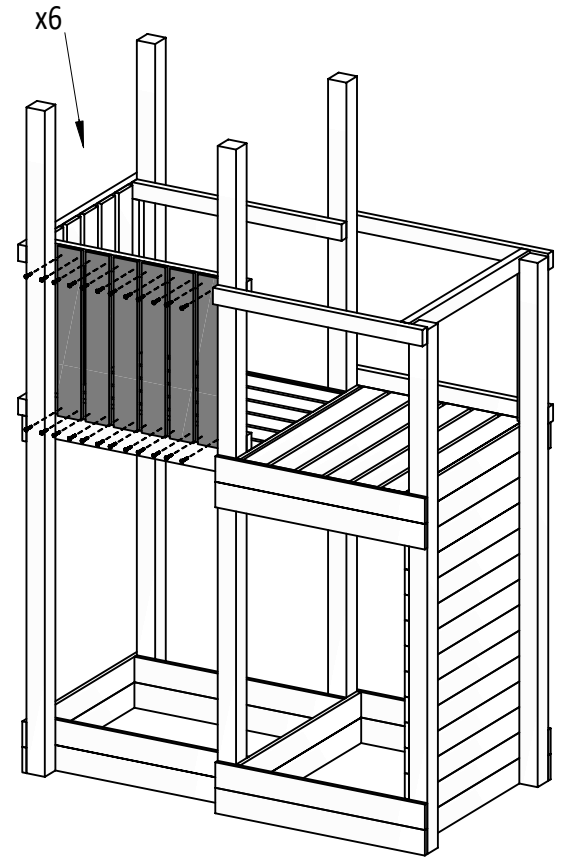


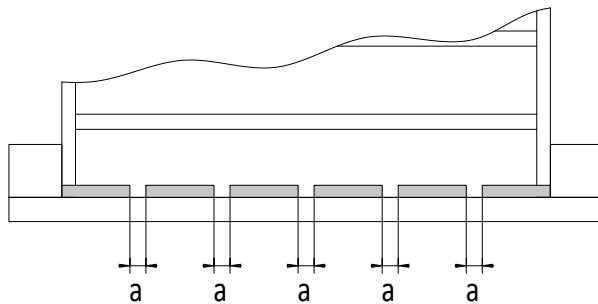
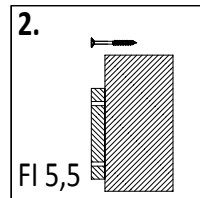
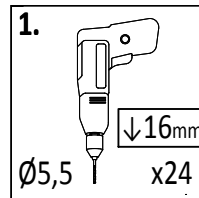
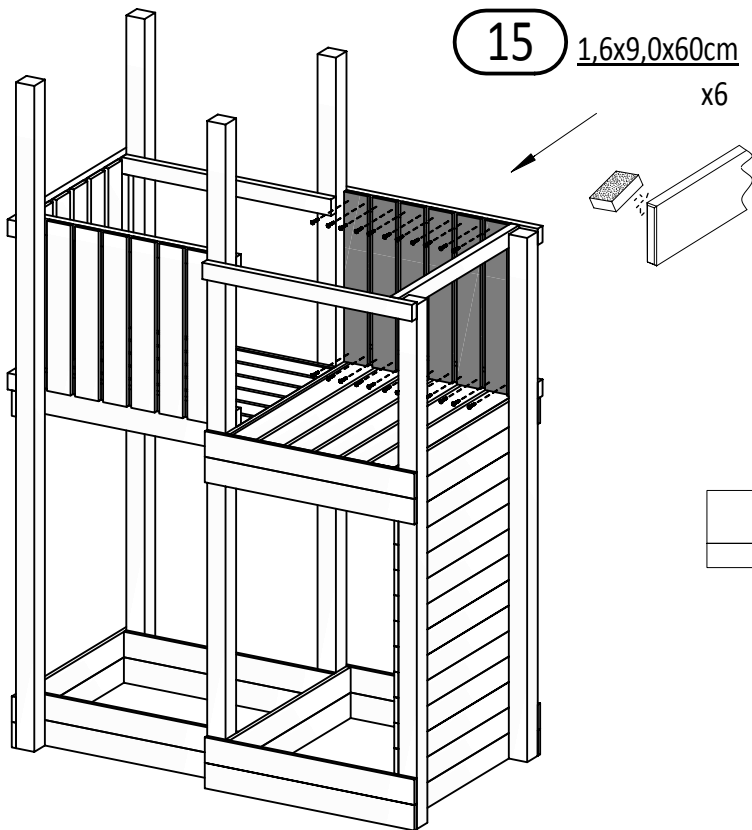
15 1,6x9,0x60cm

x6

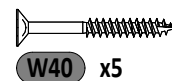
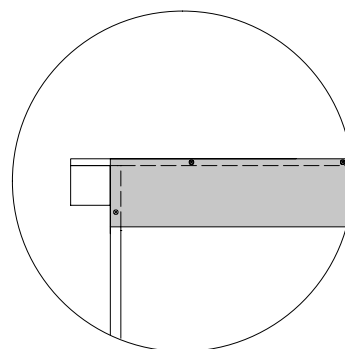
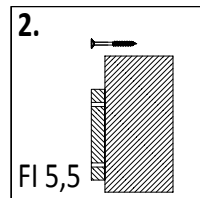
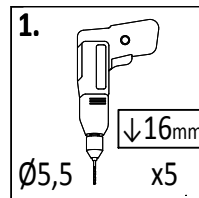
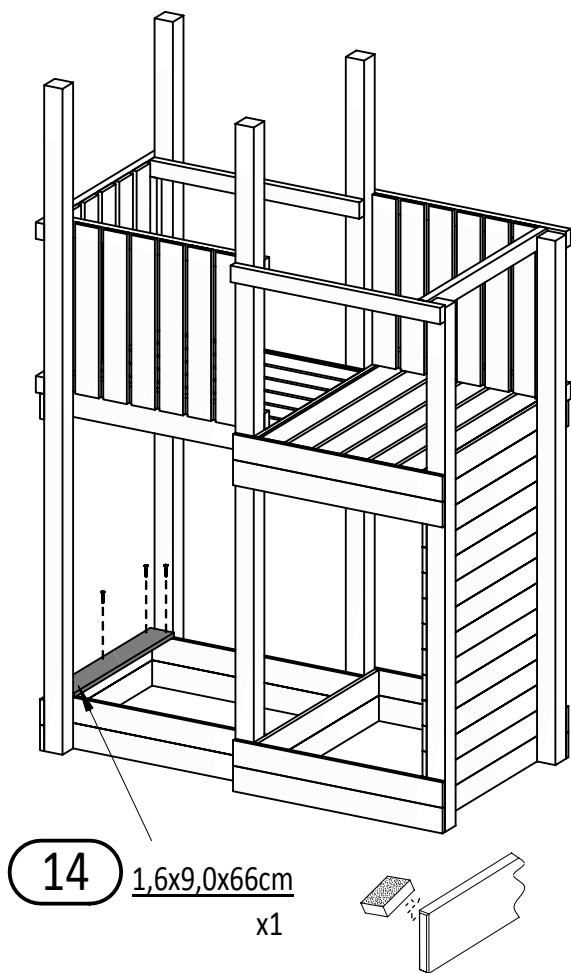
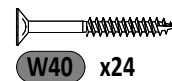


!!!min 13mm < a < !!!max 17mm

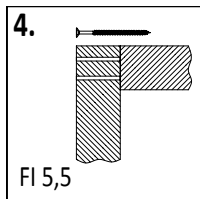
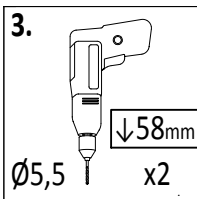
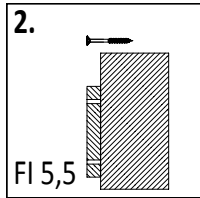
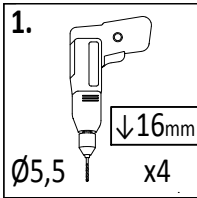




!!!min 13mm < a < !!!max 17mm

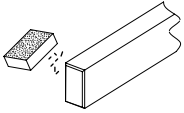
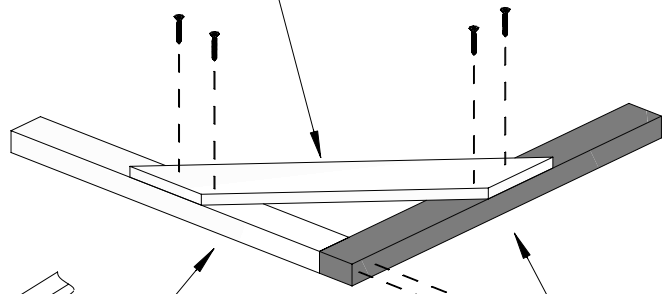


17

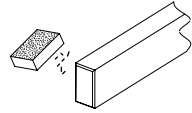


16a $1,6 \times 9,0 \times 56\text{cm}$
 $x1 * 2 = 2$

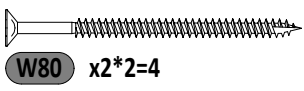
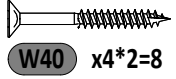
x2



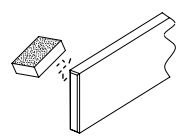
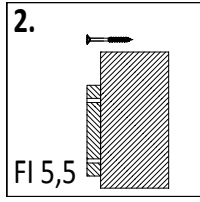
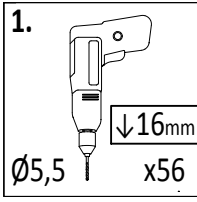
9 $3,2 \times 5,8 \times 55\text{cm}$
 $x1 * 2 = 2$



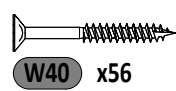
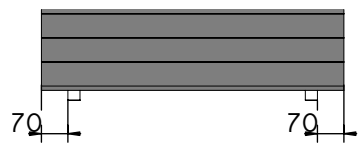
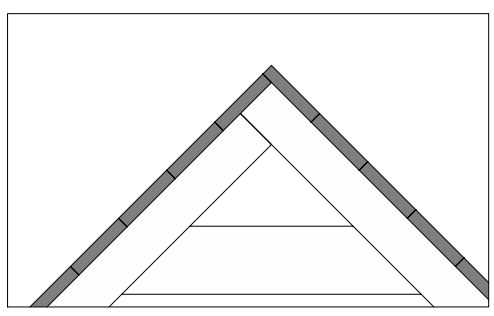
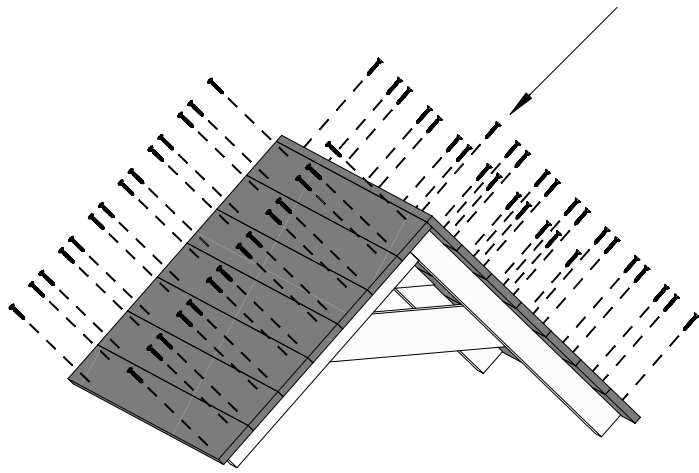
8 $3,2 \times 5,8 \times 61\text{cm}$
 $x1 * 2 = 2$

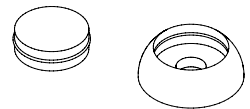
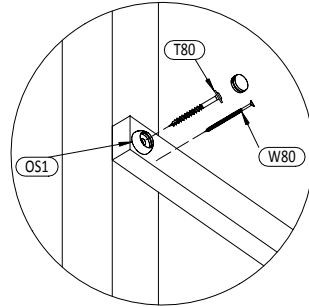
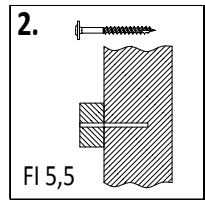
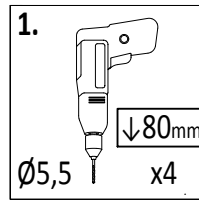
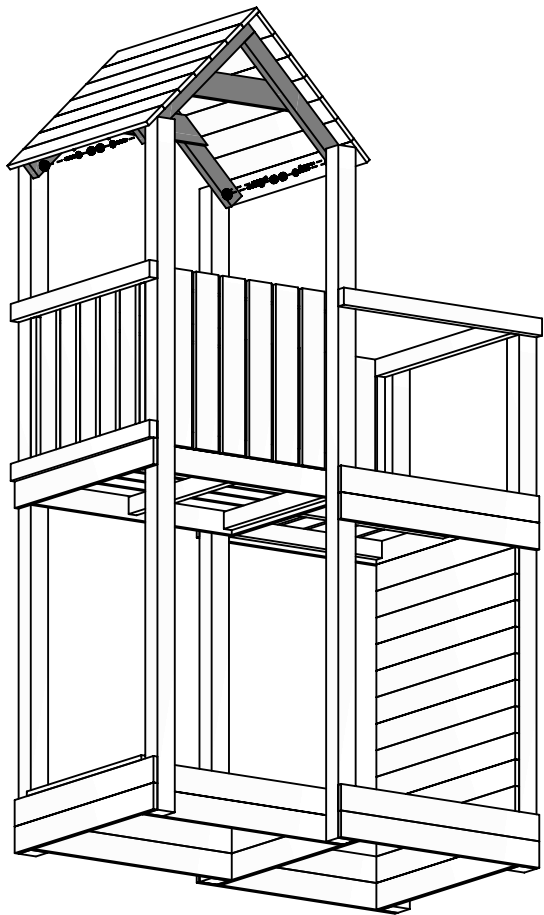


18

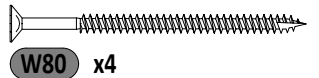


13 $1,6 \times 9,0 \times 80\text{cm}$
 $x14$





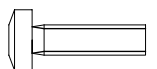
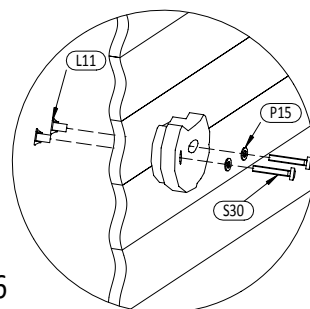
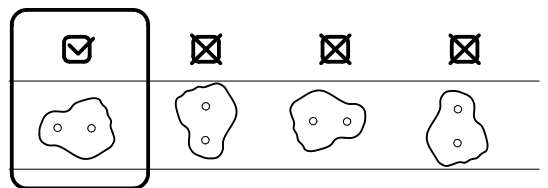
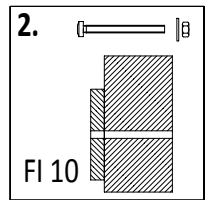
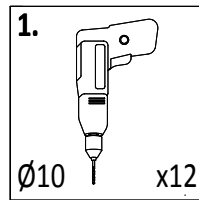
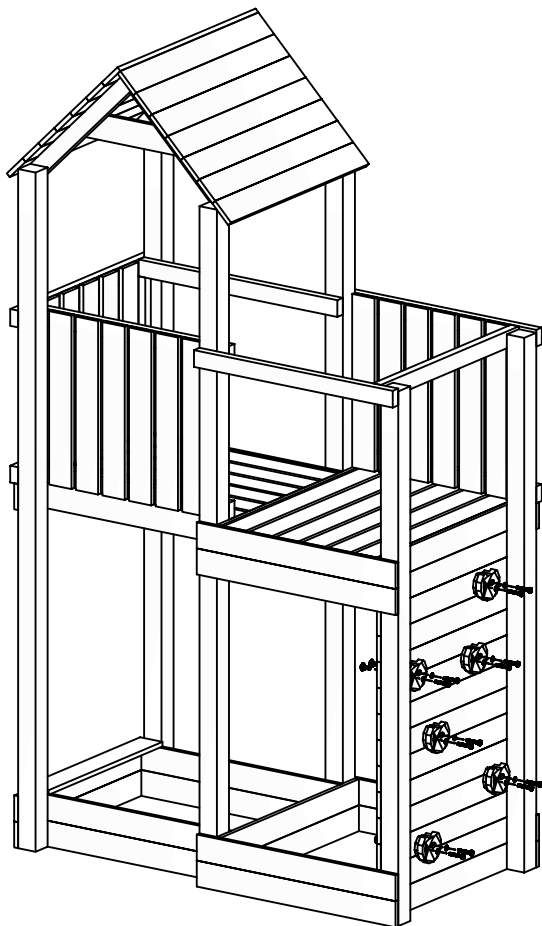
OS1 x4



W80 x4



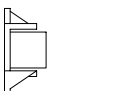
T80 x4



S30 x12



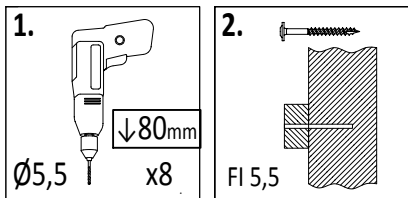
P15 x12



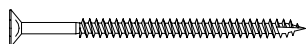
L11 x12

SW x6

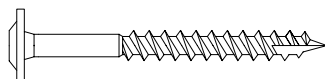
21



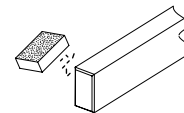
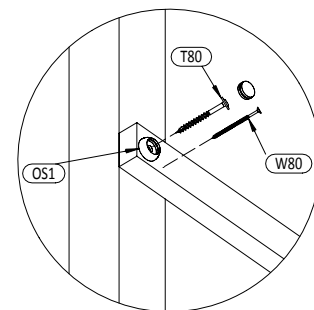
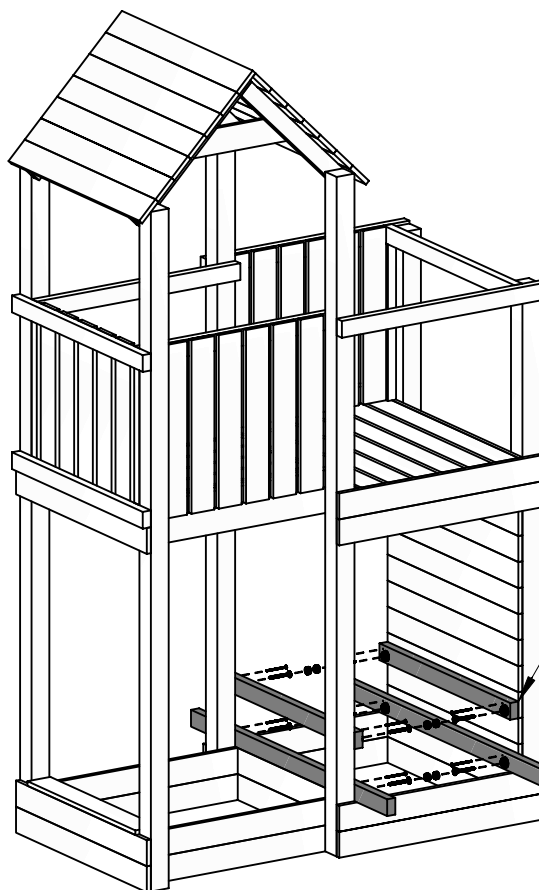
OS1 x8



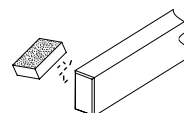
W80 x8



T80 x8

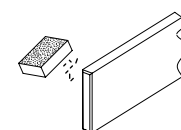
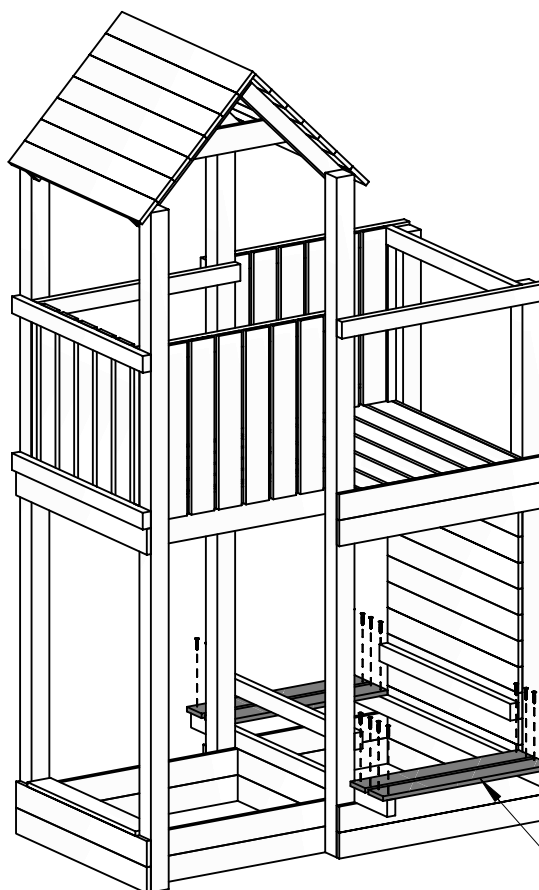
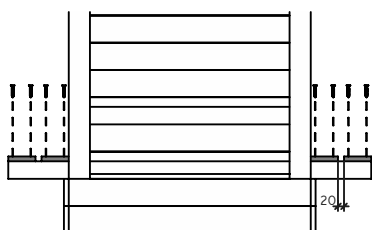
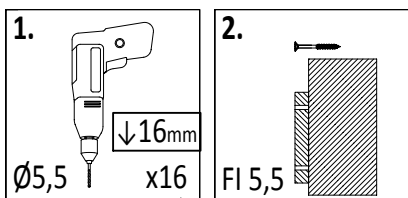


5 3,2x5,8x80cm
x2

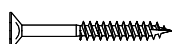


4 3,2x5,8x120cm
x2

22



14 1,6x9,0x66cm
x4

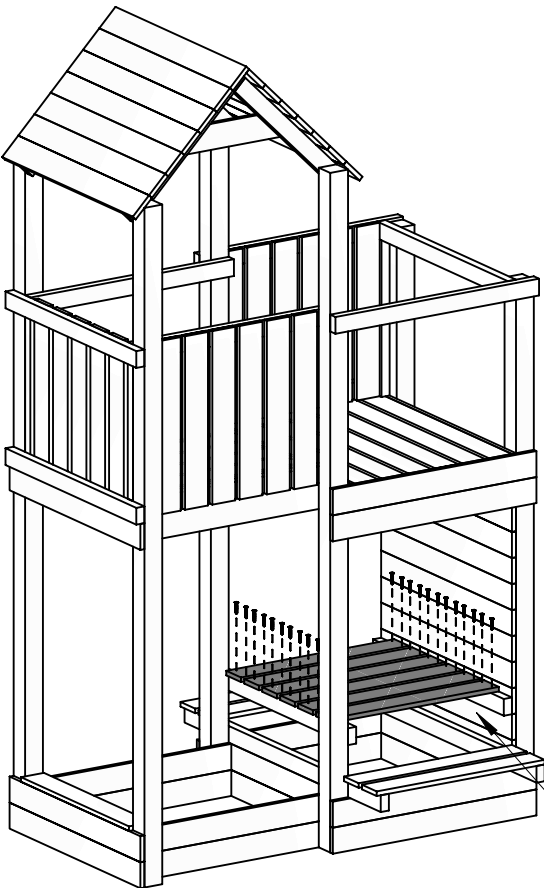
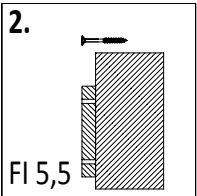
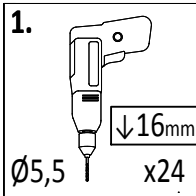


W40 x16

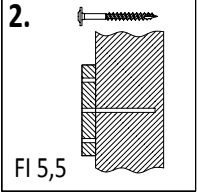
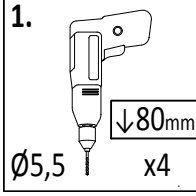
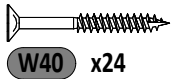
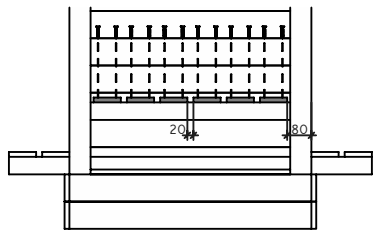
16

FLOPPI

Zgodnie z normą PN-EN 71 stosuj zalecenia producenta odnośnie odległości oraz metody mocowania poszczególnych elementów
In compliance with the standard PN-EN 71, apply guidelines of the producer in relation to distances and methods of fastening individual elements



14 1,6x9,0x66cm
x6

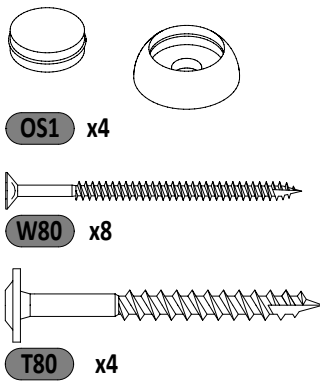
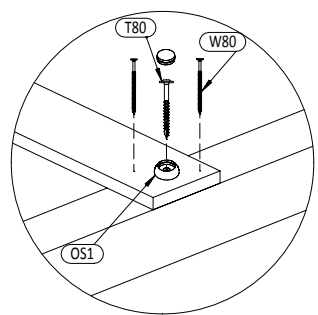
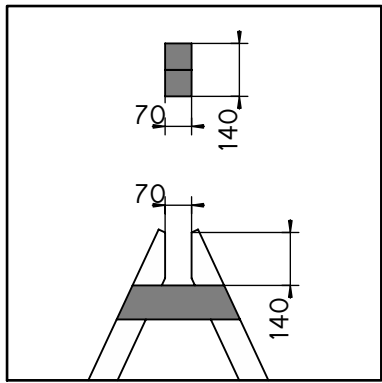
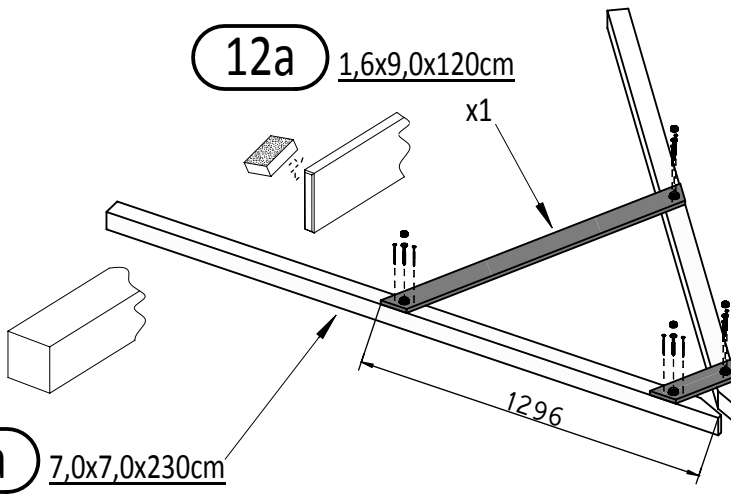


12a 1,6x9,0x120cm
x1

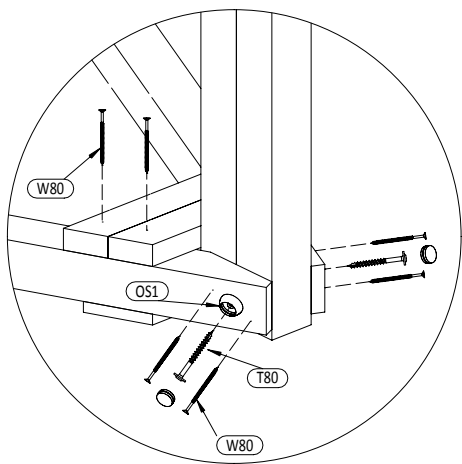
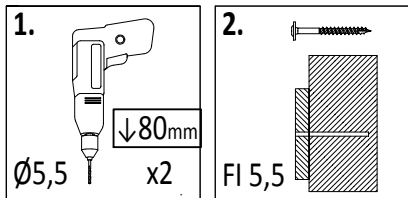
17a 1,6x9,0x32,6cm
x1

1a 7,0x7,0x230cm
x2

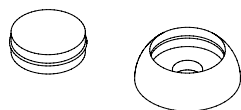
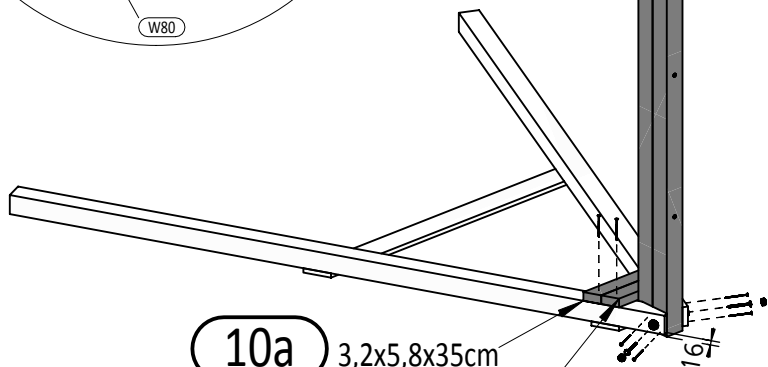
1b 7,0x7,0x230cm
x2



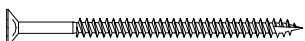
25



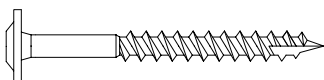
1b 7,0x7,0x230cm x2



OS1 x2

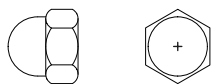
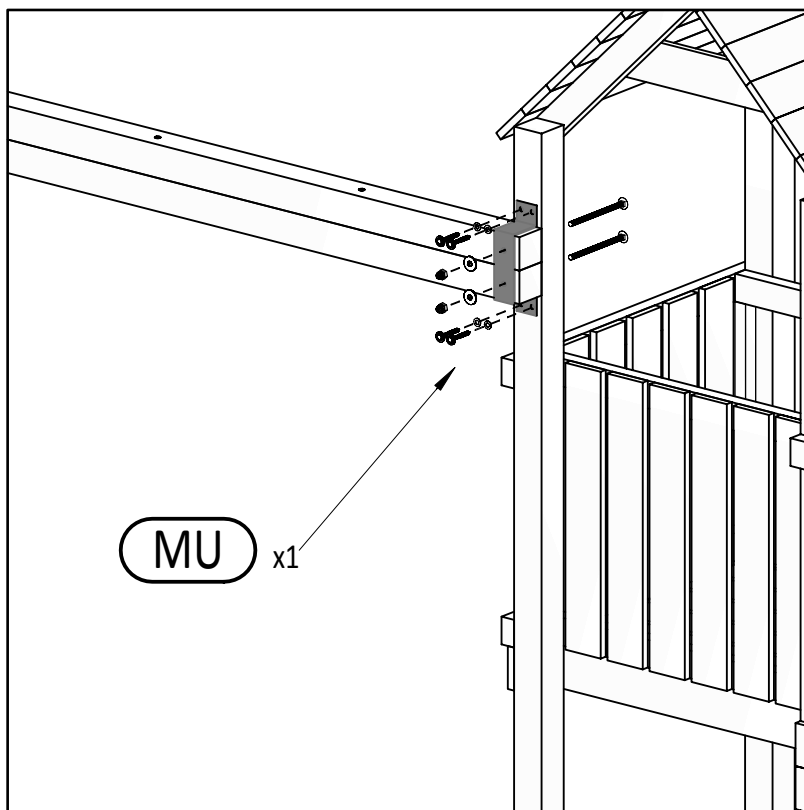
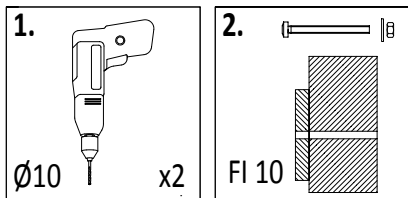


W80 x8

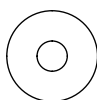


T80 x2

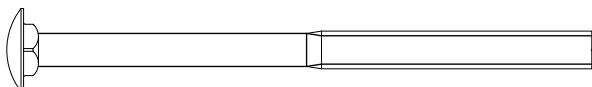
26



M10 x2



P30 x2



S160 x2

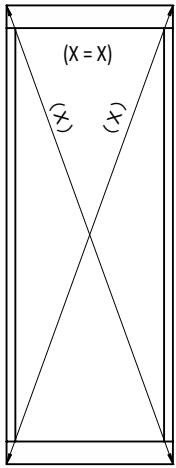


T60 x4

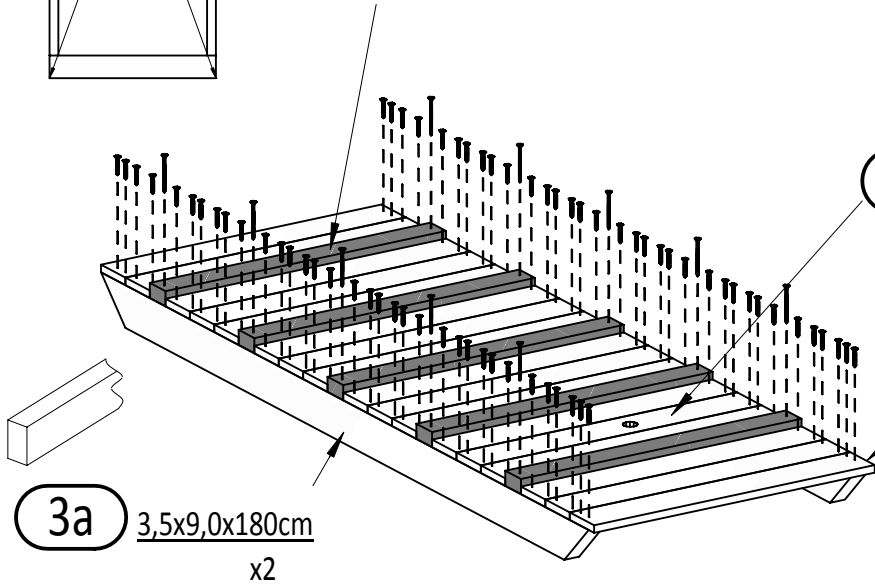
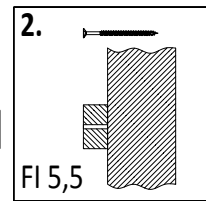
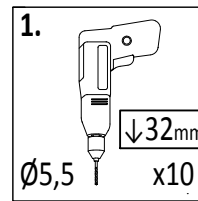
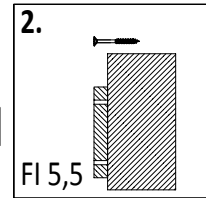
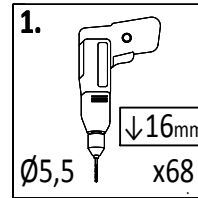
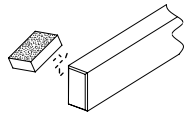
18

FLOPPI

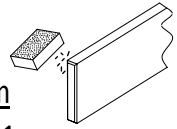
Zgodnie z normą PN-EN 71 stosuj zalecenia producenta odnośnie odległości oraz metody mocowania poszczególnych elementów
In compliance with the standard PN-EN 71, apply guidelines of the producer in relation to distances and methods of fastening individual elements



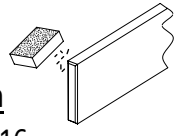
6 3,2x5,8x66cm
x5



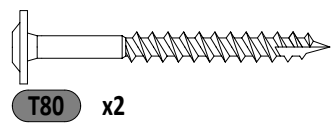
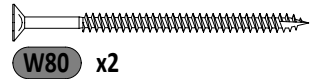
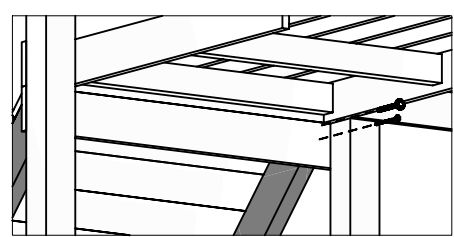
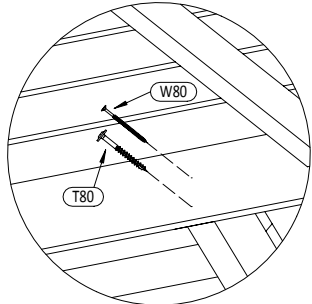
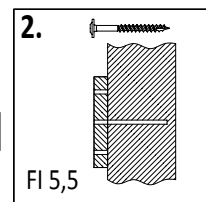
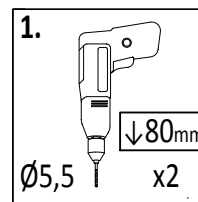
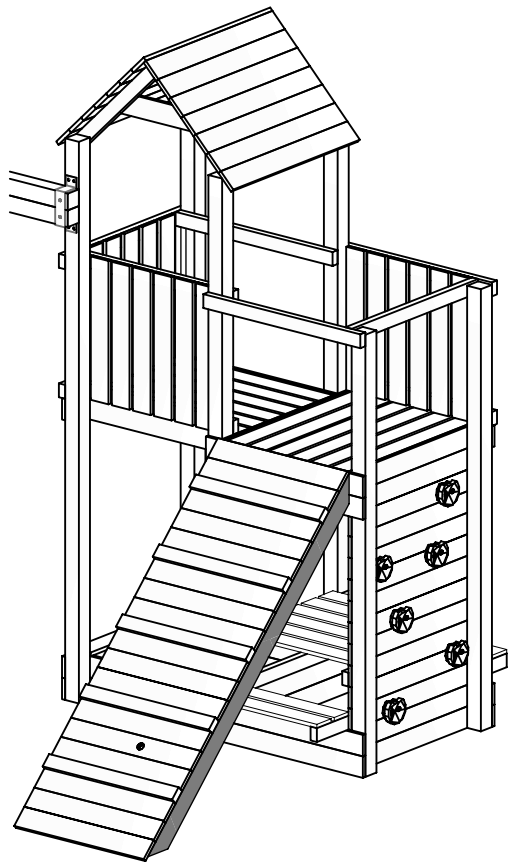
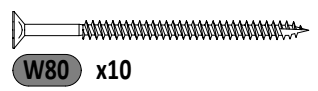
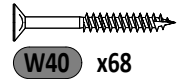
14a 1,6x9,0x66cm
x1

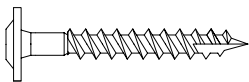
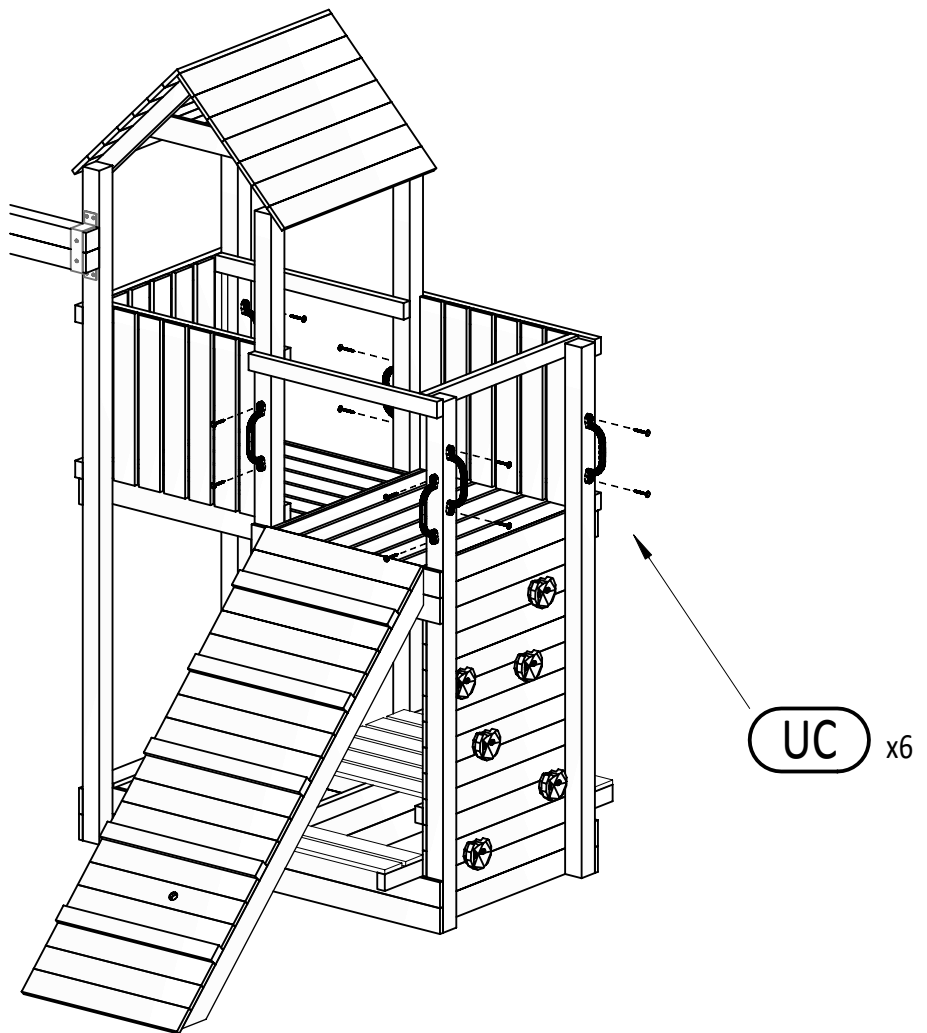
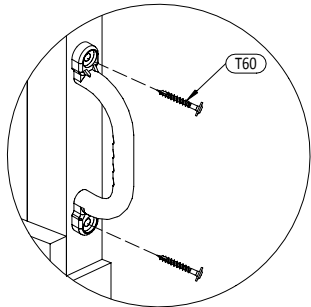


14 1,6x9,0x66cm
x16

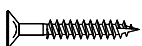
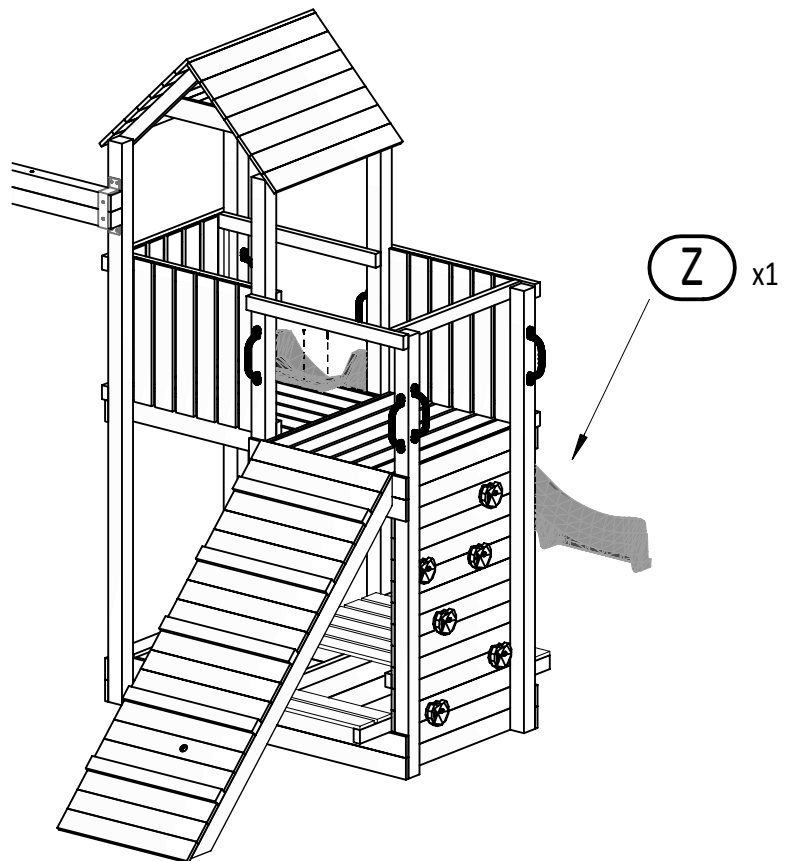
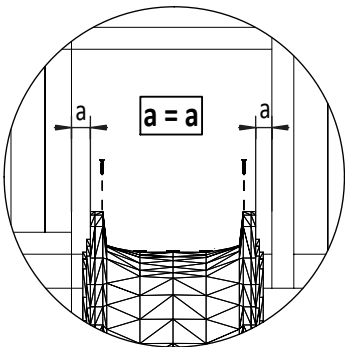


3a 3,5x9,0x180cm
x2

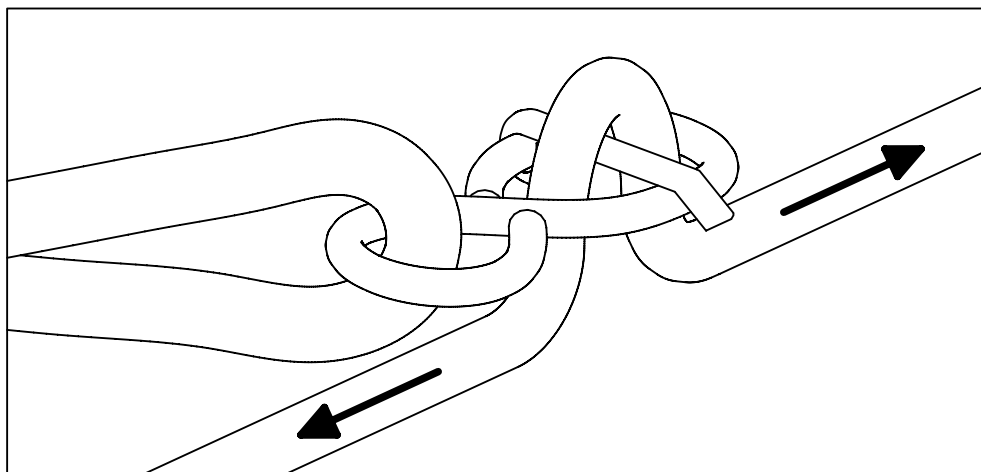
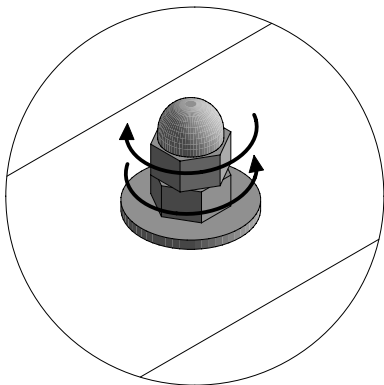
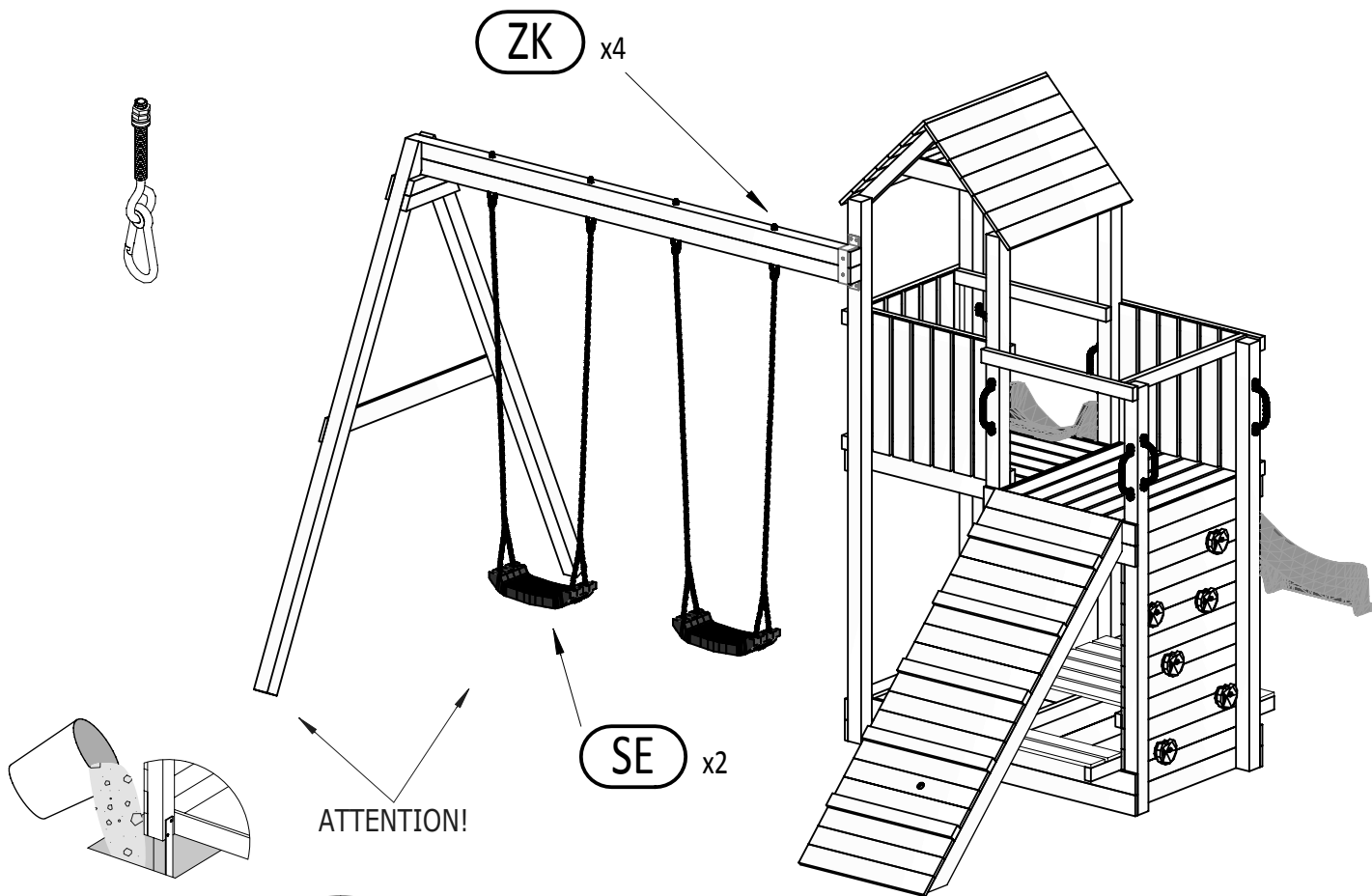


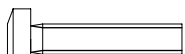
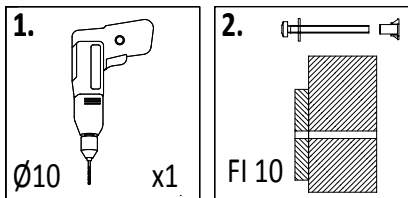


T60 x12

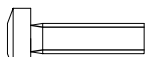


W30 x2





S40 x1



S30 x1



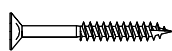
P17 x3



L11 x1



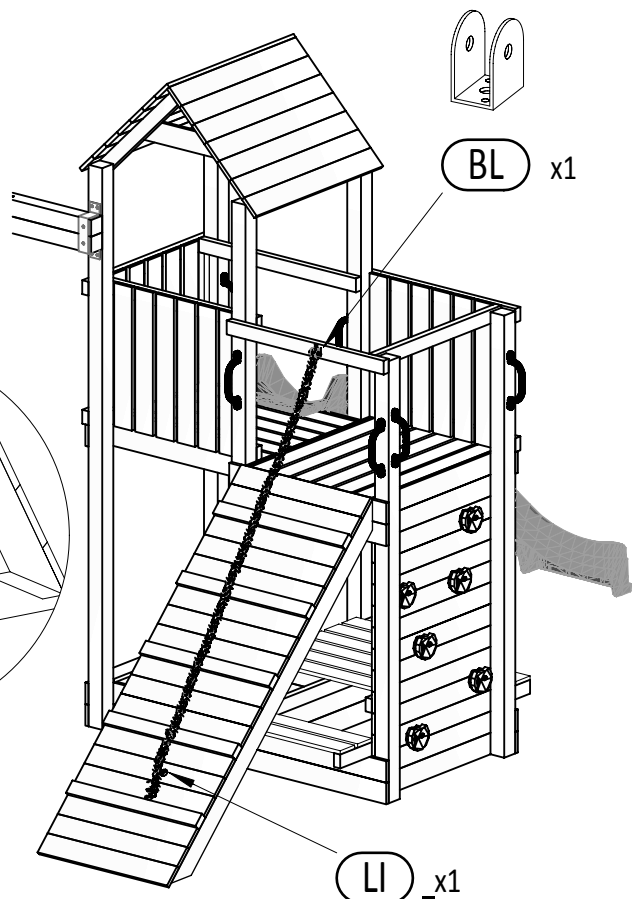
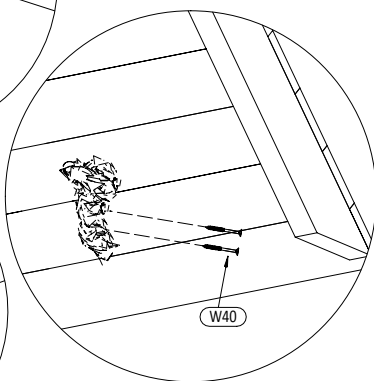
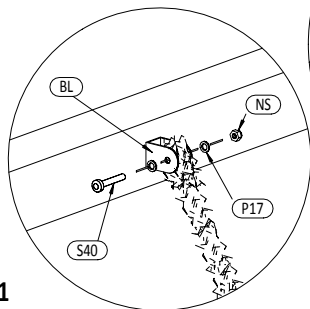
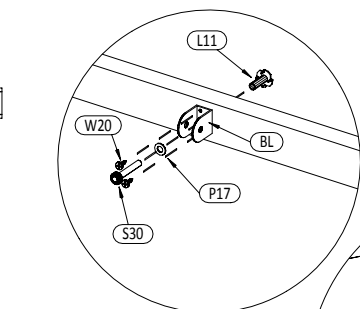
NS x1



W40 x2

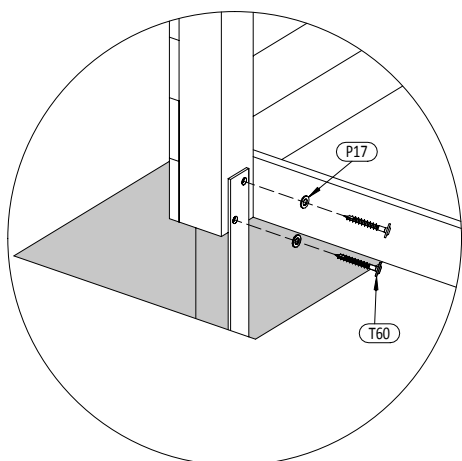


W20 x2

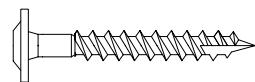


BL x1

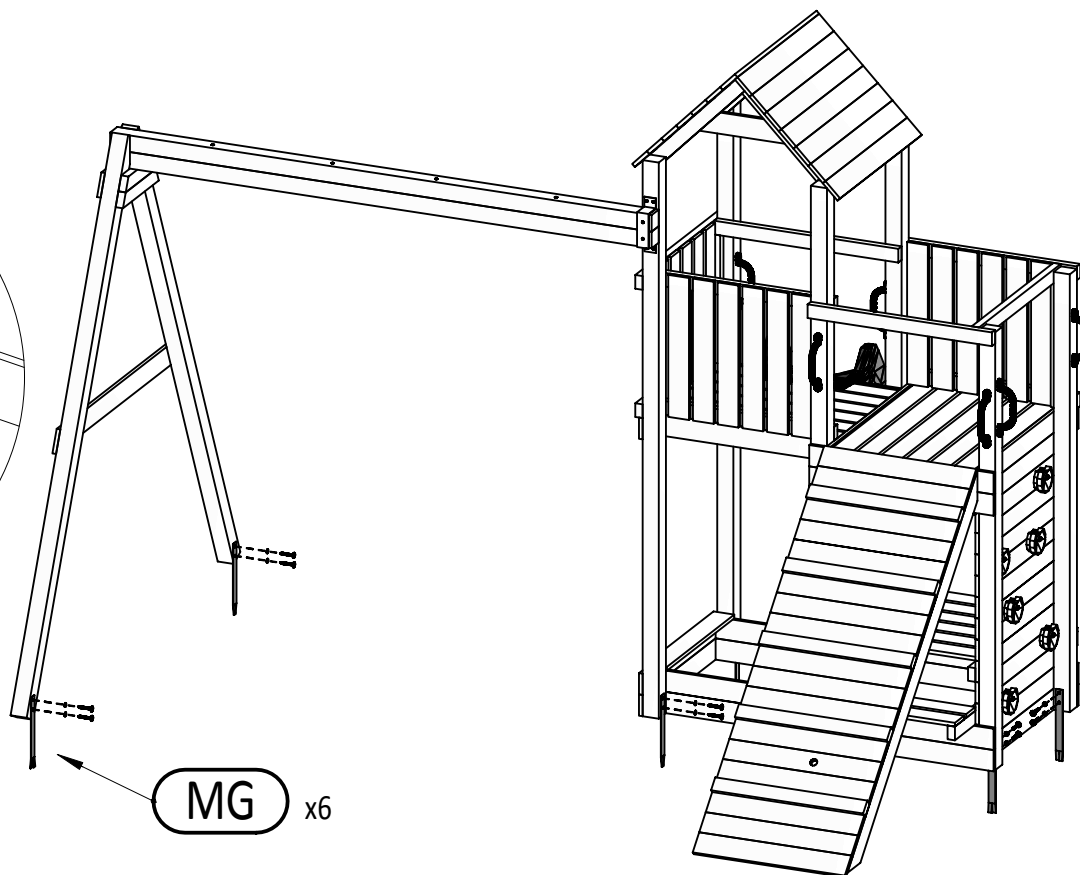
LI x1



P17 x12



T60 x12



MG x6

