



mSpa

Manuale d'uso

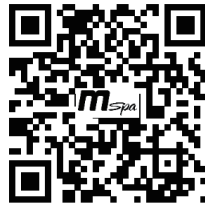
TRIBECA F-TR062W
IT

| | |
|---|---|
|  |   <p>DOMANDE? PROBLEMI? PARTI MANCANTI? Per domande frequenti, manuali, video o parti di ricambio, visitare www.the-mspa.com/support</p> |
|---|---|

A causa del continuo processo di miglioramento del prodotto di MSpa, MSpa si riserva il diritto di modificare le specifiche e l'aspetto dei propri prodotti, il che può comportare aggiornamenti del manuale di istruzioni senza preavviso.



Sito ufficiale di MSpa



Video di installazione di MSpa



Elenco centri di assistenza MSpa



Manuale dell'utente MSpa (multilingue)

CONTENUTO

| | |
|--|----|
| Precauzioni di sicurezza | 3 |
| Specifiche | 8 |
| Accessori | 8 |
| Preparazione primo utilizzo e messa a punto | 9 |
| Allestimento Spa | 10 |
| Funzionamento del controllo ALL-IN-ONE | 12 |
| Trattamento dell'acqua e prodotti chimici | 14 |
| Drenaggio, pulizia e stoccaggio | 15 |
| Smaltimento dei rifiuti e rispetto dell'ambiente | 17 |
| Risoluzione dei problemi | 17 |
| Garanzia limitata MSPA | 19 |

PRECAUZIONI DI SICUREZZA

Per la tua sicurezza e quella del tuo prodotto, assicurati di seguire le precauzioni di sicurezza riportate di seguito. La mancata osservanza delle istruzioni può provocare lesioni gravi, danni materiali o morte. L'installazione o l'uso improprio annulleranno la garanzia.

ASSICURATI DI LEGGERE, COMPRENDERE E SEGUIRE TUTTE LE ISTRUZIONI CONSERVATE IN QUESTO MANUALE PER RIFERIMENTO FUTURO

⚠ PERICOLO

- Rischio di annegamento accidentale. Estrema cautela deve essere esercitata per impedire l'accesso non autorizzato da parte dei bambini.
- Rischio di annegamento. Ispezionare regolarmente la copertura della spa per verificare che non vi siano perdite, usura prematura, danni o segni di deterioramento. Non utilizzare mai una copertura usurata o danneggiata in quanto non fornirà il livello di protezione necessaria per impedire l'accesso senza supervisione alla spa da parte di un bambino.
- Rischio di annegamento. Bloccare sempre la copertura della spa dopo ogni utilizzo.
- Rischio di lesioni I raccordi di aspirazione di questa vasca idromassaggio sono dimensionati in base al flusso d'acqua specifico creato dalla pompa. Non azionare mai la piscina se i raccordi di aspirazione sono rotti o mancanti. Non sostituire mai un raccordo di aspirazione con uno incompatibile.
- Gli apparecchi che sono chiaramente danneggiati non devono essere utilizzati.
- Rischio di lesioni Se il cavo di alimentazione è danneggiato, deve essere sostituito dal produttore, da un agente di assistenza o da una persona altrettanto qualificata, per evitare rischi.
- Rischio di scosse elettriche. Non lasciare apparecchi elettrici, come luci, telefoni, radio o televisori, nel raggio di 1,5 m (5 piedi) da una vasca idromassaggio.
- Rischio di scosse elettriche. Non utilizzare la spa in caso di pioggia, tuoni o fulmini.

⚠ ATTENZIONE

- Per ridurre il rischio di scosse elettriche, non utilizzare prolunghe, timer, adattatori di spina o spine convertitrici per collegare l'unità alla rete elettrica; prevedere una presa di corrente correttamente posizionata.
- Questo apparecchio con i suoi elementi riscaldanti incorporati deve essere collegato a una presa di alimentazione di terra con un cavo di alimentazione dotato di una spina e un PRCD (dispositivo portatile a corrente residua) con una corrente di intervento di 10 mA.
- Questo apparecchio con messa a terra deve essere collegato direttamente a una presa di corrente con messa a terra per il cablaggio fisso.
- Le parti contenenti componenti sotto tensione, ad eccezione di quelle fornite a bassissima tensione di sicurezza non superiore a 12 V, devono essere inaccessibili a chiunque utilizzi la vasca idromassaggio.
- Le parti che incorporano componenti elettrici, ad eccezione dei dispositivi di controllo a distanza, devono essere collocate o fissate in modo da non poter cadere nella vasca idromassaggio.
- L'installazione elettrica deve essere conforme ai requisiti o agli standard locali.
- Il controller cablato deve essere riposto correttamente nella tasca laterale quando non viene utilizzato, per proteggerlo da cadute o altri pericoli.

- Questo apparecchio può essere utilizzato da bambini di età pari o superiore a 8 anni e da persone con ridotte capacità fisiche, sensoriali o mentali o con scarsa esperienza e conoscenza, a condizione che siano sorvegliati o siano stati istruiti sull'uso sicuro dell'apparecchio e che ne comprendano i pericoli. I bambini non devono giocare con l'apparecchio o eseguire operazioni di pulizia o manutenzione dell'utente senza supervisione.
- Per ridurre il rischio o lesioni, tenere i bambini lontani da questo prodotto a meno che non siano strettamente sorvegliati in ogni momento.
- Per ridurre il rischio di annegamento dei bambini, sorvegliarli sempre. Bloccare sempre la copertura della spa dopo ogni utilizzo.
- Assicurarsi che il pavimento sia in grado di sostenere il carico previsto, indicato nella scheda tecnica. È necessario calcolare la portata d'acqua prevista e il peso totale.
- È necessario prevedere un adeguato sistema di drenaggio intorno alla spa per far fronte al problema.
- Per ridurre il rischio di lesioni personali:
 - a) Si consigliano temperature dell'acqua più basse per i bambini piccoli e quando l'utilizzo della spa supera i 10 minuti. Al fine di evitare la possibilità che si verifichi ipertermia (stress da calore), si raccomanda che la temperatura media dell'acqua della piscina termale non superi i 40 ° C (104 ° F). Considerare che la temperatura confortevole di utilizzo potrebbe essere inferiore alla temperatura massima di sicurezza.
 - b) Poiché l'eccessiva temperatura dell'acqua ha un alto potenziale di causare danni al feto durante i primi mesi di gravidanza, le donne incinte o che potrebbero esserlo, dovrebbero limitare la temperatura dell'acqua della spa a 38°C (100°F).
 - c) Prima di entrare nella spa o nella vasca idromassaggio, l'utente deve misurare la temperatura dell'acqua con un termometro di precisione, poiché la tolleranza dei dispositivi di regolazione della temperatura dell'acqua può variare.
 - d) L'uso di alcol, droghe o farmaci prima o durante l'uso della spa può portare a inconsapevolezza con la possibilità di annegamento.
 - e) L'uso di alcol, droghe o farmaci può aumentare notevolmente il rischio di ipertermia fatale nelle spa.
 - f) Le cause e i sintomi dell'ipertermia possono essere descritti come segue: L'ipertermia si verifica quando la temperatura interna del corpo raggiunge un livello di diversi gradi al di sopra della normale temperatura corporea di 37 °C (98,6 °F). I sintomi dell'ipertermia includono un aumento della temperatura interna del corpo, vertigini, letargia, sonnolenza e svenimento. Gli effetti dell'ipertermia includono l'incapacità di percepire il calore; l'incapacità di riconoscere la necessità di uscire dalla spa; l'inconsapevolezza dei pericoli imminenti; i danni al feto nelle donne in gravidanza; l'incapacità fisica di uscire dalla spa; e l'incoscienza con conseguente pericolo di annegamento.
 - g) Le persone obese o con una storia di malattie cardiache, pressione sanguigna bassa o alta, problemi al sistema circolatorio o diabete devono consultare un medico prima di utilizzare una spa.
 - h) Le persone che utilizzano farmaci devono consultare un medico prima di utilizzare una spa poiché alcuni farmaci possono indurre sonnolenza o influenzare la frequenza cardiaca, la pressione sanguigna o la circolazione.
 - i) Verificare con il medico prima dell'uso in caso di gravidanza, diabete, cattive condizioni di salute o cure mediche.

- Le persone con malattie infettive non dovrebbero usare una spa o una vasca idromassaggio.
- Per evitare lesioni, prestare attenzione quando si entra o si esce dalla spa o dalla vasca idromassaggio.
- La temperatura dell'acqua superiore a 40°C (104°F) può essere dannosa per la salute.
- Non utilizzare mai una spa o una vasca idromassaggio da soli e non consentire ad altri di utilizzare la spa da soli.
- Non utilizzare una spa o una vasca idromassaggio subito dopo un esercizio faticoso.
- Il calore della spa in combinazione con alcol, droghe o farmaci può causare incoscienza.
- Uscire immediatamente in caso di malessere, vertigini o sonnolenza. Il calore della spa può causare ipertermia e perdita di coscienza.
- Per evitare il congelamento, la spa non deve essere esposta a temperature inferiori a 0°C (32°F) se c'è ancora acqua nella piscina. È utile posizionare un tappetino barriera termica tra la vasca idromassaggio e il terreno. È possibile utilizzare un materassino simile in schiuma o in qualsiasi altro materiale con funzione di barriera termica. Non accendere la spa quando l'acqua è gelata.
- Non versare mai acqua con una temperatura superiore a 40°C (104°F) direttamente nella Spa.
- Scollegare sempre il prodotto dalla presa di corrente prima di rimuoverlo, pulirlo, sottoporlo a manutenzione o effettuare qualsiasi regolazione.
- Non saltare o tuffarsi mai in una spa o in uno specchio d'acqua poco profondo.
- Durante l'uso, nessuna parte dell'apparecchio elettrico deve trovarsi sopra la piscina.
- Non seppellire il cavo elettrico. Collocare il cavo in un punto in cui non possa essere danneggiato da tosaerba, tagliasiepi o altre apparecchiature.
- Non tentare di collegare o scollegare il prodotto mentre si è in acqua o quando le mani sono bagnate.
- Non utilizzare la spa se è danneggiata alla consegna e/o se non funziona correttamente in qualsiasi modo.
- Contattare il centro assistenza MSpa per ulteriori istruzioni.
- Tenere tutti gli animali domestici lontani dalla spa per evitare danni.
- Non aggiungere olio da bagno o sali da bagno all'acqua della spa.
- Evitare di mettere sempre la testa sotto l'acqua.
- Evitare di ingerire l'acqua della spa.
- La spa contiene un emettitore UVC. Per sostituire o riparare l'emettitore UVC, contattare un operatore professionale. È severamente vietato agli utenti sostituire l'emettitore UVC. L'uso improprio dell'apparecchio o il danneggiamento dell'involucro possono provocare la fuoriuscita di pericolose radiazioni UVC. Le radiazioni UVC, anche a piccole dosi, possono causare danni agli occhi e alla pelle.
- **AVVERTENZE: non utilizzare l'emettitore UVC quando viene rimosso dall'involucro dell'apparecchio o quando l'apparecchio è chiaramente danneggiato.**
- Consultare gli esperti o le autorità locali per applicare le leggi/regolamenti locali o nazionali in materia di recinzioni a prova di bambino, barriere di sicurezza, illuminazione e altri requisiti di sicurezza.

ATTENZIONE

- Aggiungi sempre sostanze chimiche all'acqua, non aggiungere mai acqua alle sostanze chimiche. L'aggiunta di acqua alle sostanze chimiche può causare forti fumi o reazioni violente e spruzzi chimici pericolosi.
- Per l'acqua già utilizzata, smaltirla tempestivamente o utilizzare prodotti chimici per la pulizia.
- Di solito, si consiglia di svuotare e riempire la spa con acqua pulita ogni 3-5 giorni.
- Utilizzare il kit chimico Mspa per la disinfezione in conformità con le istruzioni.
- Non lasciare o impostare la piscina con una temperatura inferiore a 4°C (39°F) se il sistema di riscaldamento non è in funzione.
- Entrare ed uscire sempre dalla spa o dalla vasca idromassaggio lentamente e con cautela. Prestare particolare attenzione se il pavimento è bagnato.
- Per evitare danni alla pompa, non accendere mai la spa o la vasca idromassaggio se non è riempita fino al livello minimo d'acqua.
- La spa o la vasca idromassaggio devono essere posizionate solo su un sito adeguatamente preparato che soddisfi i requisiti di carico del pavimento.
- Non lasciare la spa vuota per un lungo periodo di tempo. Drenare completamente la spa se non viene utilizzata per un lungo periodo di tempo. Non esporre alla luce diretta del sole.
- Controllare regolarmente prima di ogni utilizzo. Quando la vasca idromassaggio non viene utilizzata, riporla immediatamente o tenerla in un luogo chiuso.
- Aprire il coperchio superiore della spa quando la funzione Bolle è attiva.
- Per evitare un pericolo dovuto al ripristino involontario del taglio termico, questo apparecchio non deve essere alimentato tramite un dispositivo di commutazione esterno, come un timer, o collegato a un circuito che viene regolarmente acceso e spento dalla rete elettrica.
- Una volta installata la spa, fare riferimento ai relativi capitoli per i dettagli relativi alla pulizia, ai controlli periodici e ad altre manutenzioni.

SPIEGAZIONE DELLE AVVERTENZE PER IL RIVESTIMENTO DELLA SPA



Supervisione
di un adulto



Leggere il
manuale d'uso

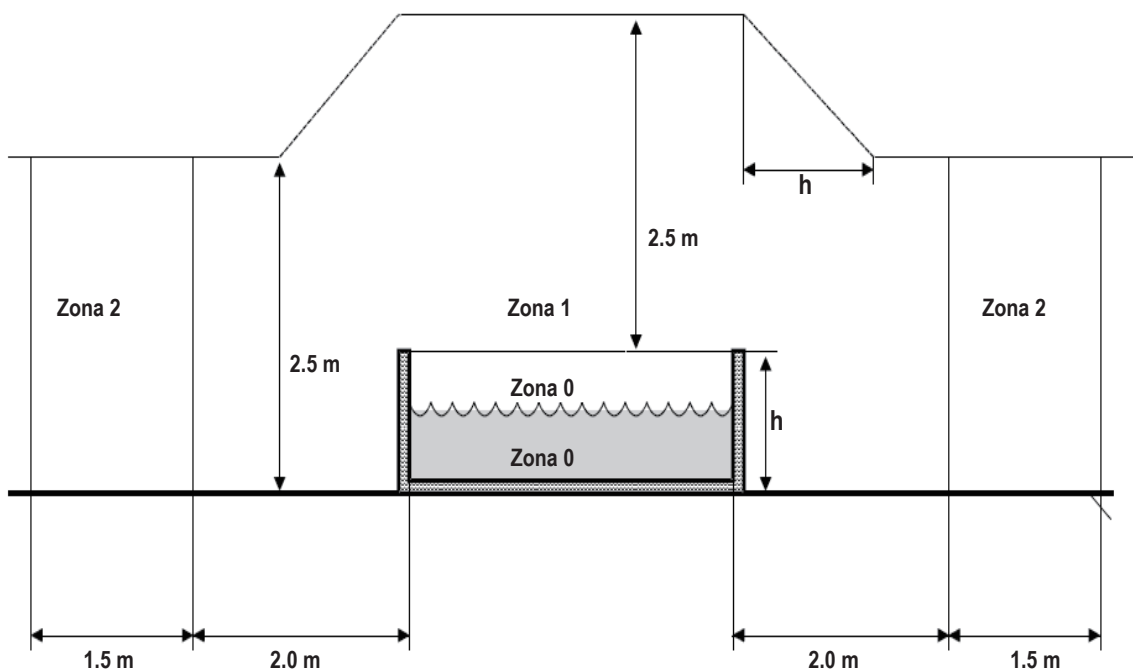


Vietato fare
immersioni



Non mettere le
dita nel getto
da massaggio

Avvertenze: I livelli di protezione dall'acqua dell'apparecchio variano a seconda delle zone del prodotto, come indicato nel diagramma seguente. **(Le norme di installazione sono conformi alla norma IEC 60364-7-702).**

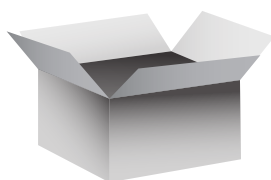


NOTA - Le dimensioni della zona misurata sono limitate dalle pareti e dalle partizioni fisse.

| Zone | Descrizione delle zone |
|--------|--|
| Zona 0 | La zona 0 è l'interno del bacino, comprese eventuali rientranze nelle pareti o nel pavimento. |
| Zona 1 | La zona 1 è limitata dalla <ul style="list-style-type: none"> • Zona 0 • Un piano verticale a 2 m dal bordo della vasca. • Il pavimento o la superficie che si prevede venga occupata dagli utenti. • Il piano orizzontale a 2,5 m dal pavimento o dalla superficie. |
| Zona 2 | La zona 2 è limitata da <ul style="list-style-type: none"> • Un piano verticale esterno alla zona 1 e un piano parallelo a 1,5 m dal primo. • Il pavimento o la superficie destinati ad essere occupati dagli utenti. |

SPECIFICHE

| N. Modello/ Nome | Forma | Posti a sedere | Capacità di acqua | Dimensioni esterne | Dimensioni interne | Altezza | Peso | Tasso di aumento della temperatura |
|-----------------------------|------------------|-------------------|--|-----------------------|-------------------------------|---------------------|-------------------------------|--|
| F-TR062W Tribeca | Quadrato | 6 | 850 L (224 Gal) | Ø 1,6 m(63") | Ø 1,4 m(55") | 0,65 m (26") | 91.7 kg (202,2 libbre) | 1,6–2,2 °C/h |
| Sistema di controllo | Potenza nominale | Riscaldatore | Soffiatore d'aria per massaggio | Filtro pompa | Generatore di ozono integrato | Flusso radiante UVC | Coperchio superiore | Materiale della scocca |
| CA 220-240V ~ 50Hz | 2300W | 2200W | Livello 1: 300 W Livello 2: 500 W Livello 3: 720 W | 1800L/hr | 5,5 W, 30-50mg/ora | 2000uw | PVC rinforzato Rhino-Tech™ | Legno plastico |



CONTROLLI DELLE PARTI

Si prega di esaminare l'apparecchiatura prima dell'uso.
Informare il servizio clienti di eventuali parti danneggiate o mancanti al momento dell'acquisto.

| | | | | | | |
|---|--|-------------------------------------|------------------------------------|--|--|--------------------------|
| 1 Pannello a giorno | 3 Pannelli in legno di plastica, uno con logo MSpa | Rivestimento spa | 4 Travi d'angolo | 4 Rivestimenti superiori | | |
| 4 Guarnizione inferiore | Fibbia di copertura della spa | Tappetino in schiuma pieghevole | Camera d'aria gonfiabile | | | |
| Scatola di controllo all-in-one + copertura a U | 4 Giunti di rifinitura superiore | 4 Morbidi cuscini angolari | 4 Giunti del pannello laterale | 4 Poggiatesta | Manuale d'uso | Kit di riparazione |
| 2 Cartucce filtro 1 filtro base della cartuccia filtro | Adattatore per tubo da giardino | Tappi per canali acqua/aria | Chiave inglese | Dosatore chimico per pastiglie da 1" | Tubo di gonfiaggio eadattatore per camera d'aria | 4 viti Chiave a L |

NOTA:

I disegni sono solo di riferimento. I prodotti reali possono variare. Non in scala.

PRIMO UTILIZZO E CONFIGURAZIONE

Preparazione del sito e requisiti

- La spa può essere installata all'interno o all'esterno in circa 15 minuti da 2 persone. Solo per uso domestico.
- La vasca idromassaggio deve essere posizionata su una superficie piana, liscia e di supporto in grado di sostenere il carico massimo della vasca riempita con il numero massimo di occupanti indicato. Per verificare i requisiti, rivolgersi a un costruttore o a un ingegnere strutturale qualificato.
- Assicurarsi che l'area sia priva di oggetti appuntiti sotto o intorno alla spa. Superfici irregolari o non integre possono danneggiare la spa e invalidare la garanzia. Livellare la superficie prima di riempire d'acqua la spa.
- Predisporre un sistema di drenaggio adeguato intorno alla spa per gestire l'acqua di strarso e gli schizzi.
- Assicurare un'adeguata regolamentazione locale dell'uso dell'acqua per i metodi di rifornimento e regolare i parametri come richiesto dal dipartimento di trattamento dell'acqua. Assicurarsi che ci sia spazio sufficiente intorno alla spa per consentire il pieno utilizzo dell'apparecchiatura per la manutenzione e/o il servizio.
- Considerate la possibilità di collocare la spa con il minor rumore possibile.

Requisiti aggiuntivi per l'installazione interna

- L'umidità è un effetto collaterale naturale dell'installazione di una spa interna. La stanza deve essere adeguatamente ventilata per consentire la fuoriuscita dell'umidità. Installare un sistema di ventilazione per evitare l'eccesso di condensa e umidità nella stanza.
- Assicurarsi che la spa possa essere rimossa dall'edificio senza distruggere alcuna parte della struttura costruita.
- Considerare eventuali normative locali su questi argomenti.
- Non installare la vasca idromassaggio su moquette o altri materiali per pavimenti che favoriscono o ospitano umidità e batteri, o che potrebbero essere influenzati dai prodotti chimici per il trattamento dell'acqua utilizzati nella vasca idromassaggio.

Requisiti aggiuntivi per l'installazione all'aperto

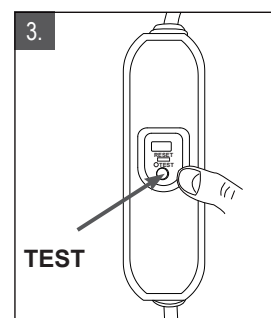
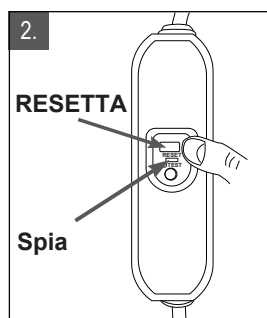
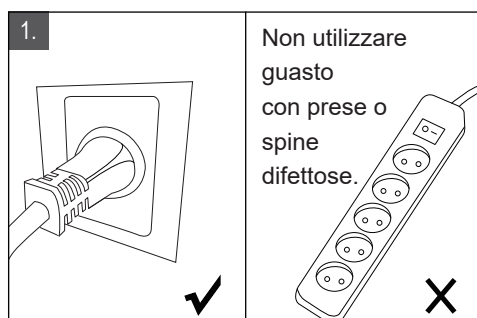
- Non collocare la vasca idromassaggio su erba o terra, poiché ciò aumenta la quantità di detriti che entrano nella vasca idromassaggio e può danneggiare il pavimento. Per garantire una maggiore durata, non esporre la vasca idromassaggio alla luce diretta del sole.
- Non installare o utilizzare la spa all'aperto a una temperatura inferiore a 4°C (39°F).
- Non utilizzare la piscina quando l'acqua all'interno del sistema di circolazione, della pompa o delle tubazioni è congelata. Metti un tappetino per la conservazione del calore tra il fondo della spa e il terreno per evitare la perdita di calore dal fondo della spa e per fornire una migliore ritenzione di calore.
- Considerare le condizioni ambientali locali, come le acque sotterranee e il rischio di gelo.

Test PRCD

⚠ ATTENZIONE

Rischio di scosse elettriche: questo prodotto è dotato di un PRCD situato all'estremità del cavo di alimentazione. Il PRCD deve essere testato prima di ogni utilizzo. Non utilizzare la vasca idromassaggio se il PRCD non funziona correttamente. Scollegare il cavo di alimentazione finché il guasto non è stato identificato e risolto. Contattare un elettricista autorizzato per correggere il guasto. All'interno dell'unità PRCD non sono presenti parti riparabili dall'utente. L'apertura del PRCD annullerà la garanzia.

1. Collegare l'apparecchio alla rete elettrica.
2. Premere il pulsante di RESET sul PRCD. L'indicatore diventa rosso.
3. Premere il pulsante TEST sul PRCD. Il colore rosso mostrato sull'indicatore dovrebbe scomparire. Altrimenti il PRCD è difettoso. Non utilizzare la spa se è difettosa. Contattare un elettricista qualificato per riparare il guasto.
4. Premere il pulsante di RESET sul PRCD. L'indicatore dovrebbe diventare rosso. Quando lo fa, la spa è pronta per l'uso.

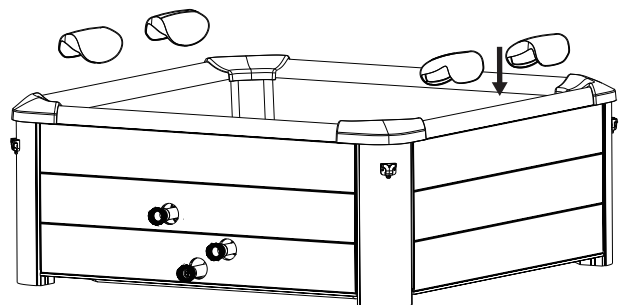
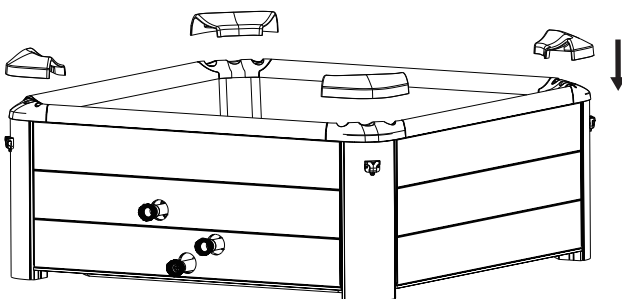
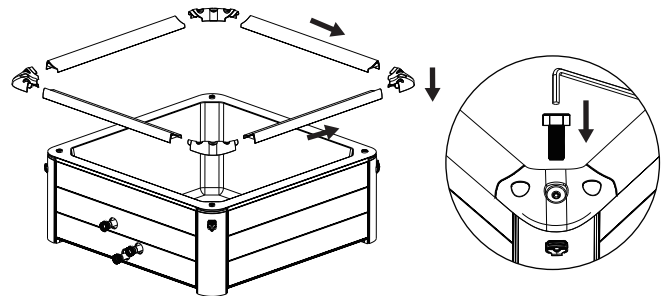
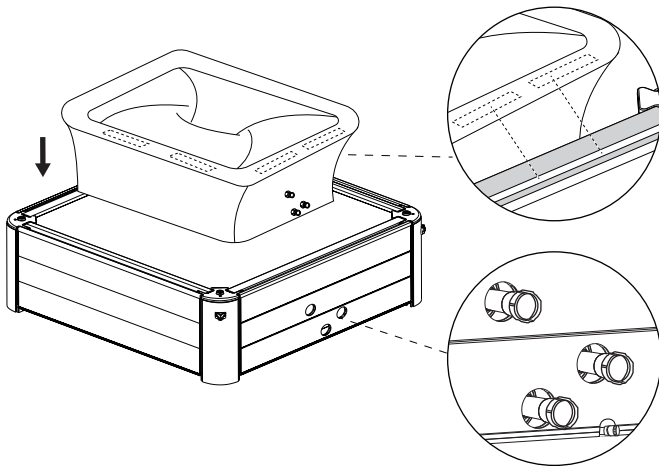
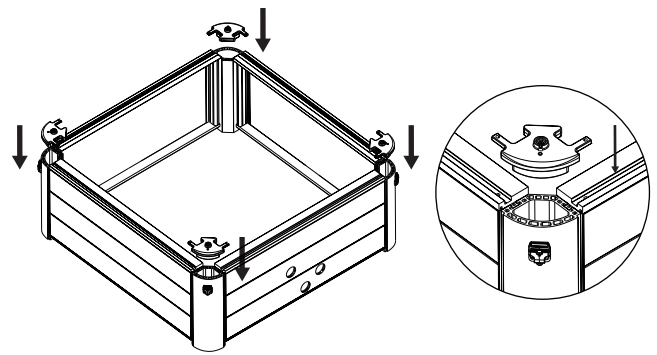
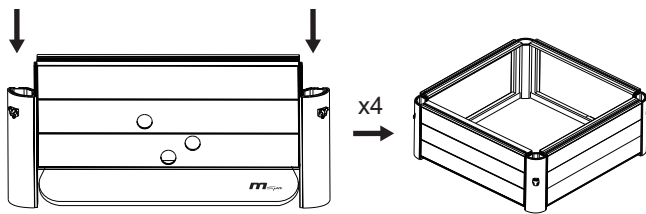
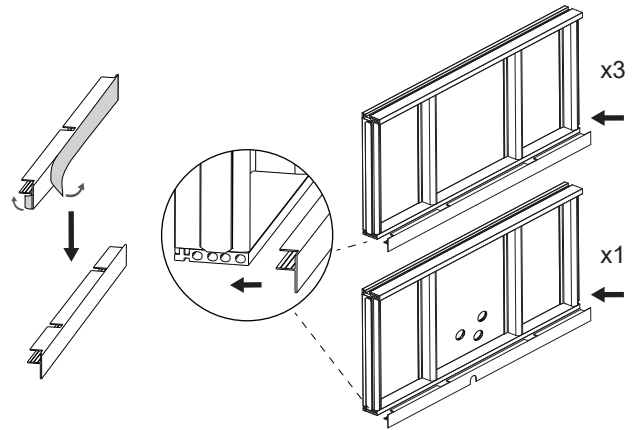
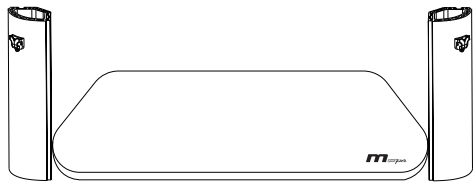


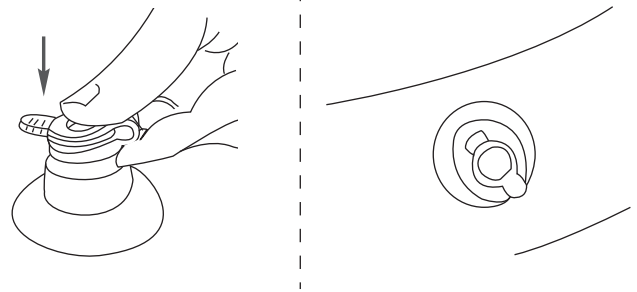
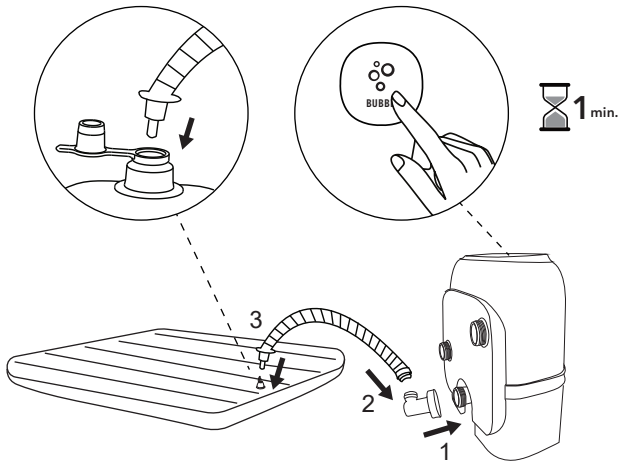
Unità di controllo della spa collegata a conduttori di collegamento equipotenziale esterni

Un elettricista qualificato deve collegare l'unità di controllo della vasca idromassaggio al terminale equipotenziale domestico utilizzando un conduttore di rame solido di almeno 1,5 mm².

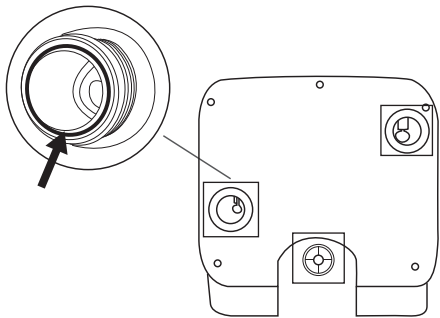
NOTA: Spostare l'intero pacchetto nel sito selezionato. Non trascinare la vasca idromassaggio sul terreno in quanto ciò può causare danni e perdite. Aprire il cartone con attenzione in quanto può essere utilizzato per conservare la spa per lunghi periodi o quando non in uso.

ALLESTIMENTO SPA

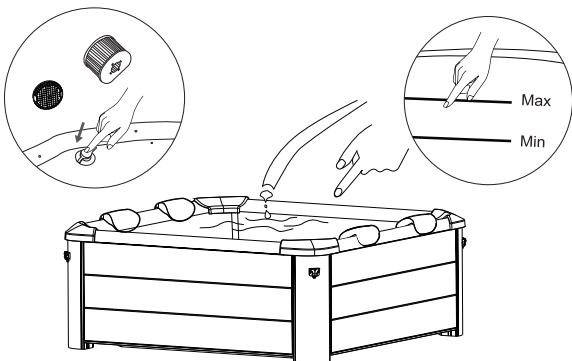
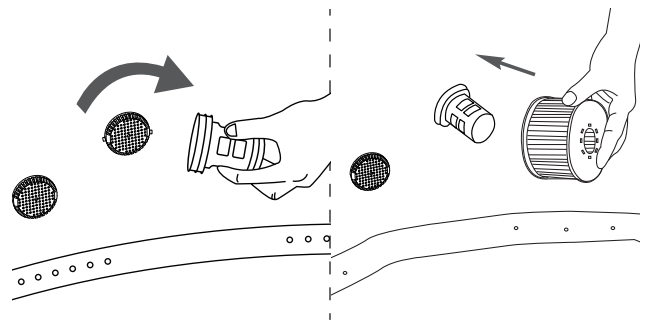
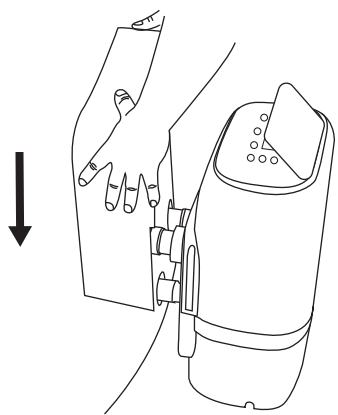
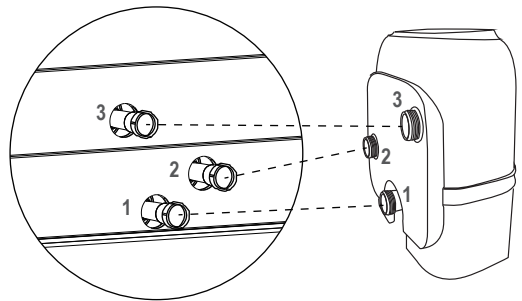




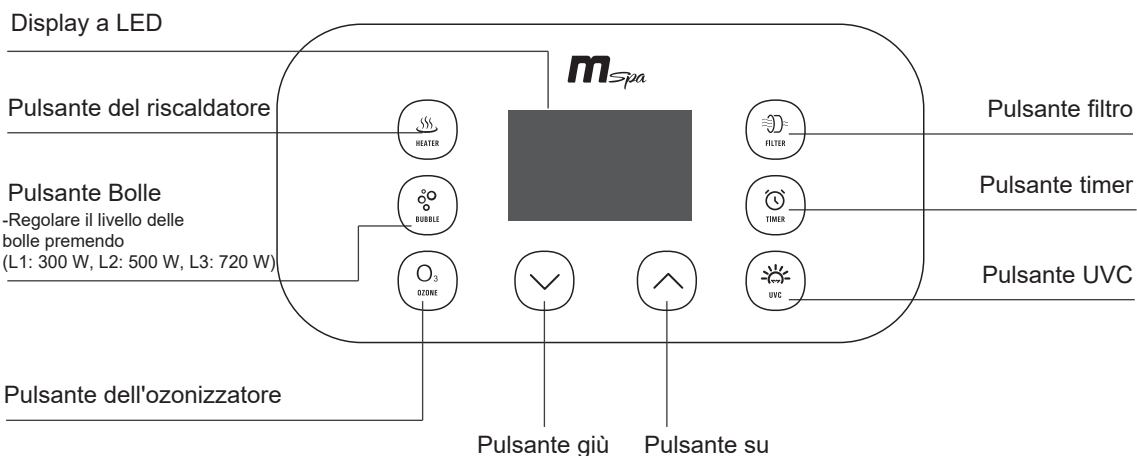
Premere a lungo il pulsante BOLLE per più di 3 secondi per arrestare il gonfiaggio.



Assicurarsi che tutti gli anelli di tenuta in gomma siano in posizione.



PANNELLO DI CONTROLLO ALL-IN-ONE






 **Display a LED**
Una volta acceso, premere il RESET sul PRCD. Il LED visualizza automaticamente la temperatura corrente dell'acqua.

NOTA: La temperatura effettiva dell'acqua può variare di circa 1 C rispetto a quella visualizzata sullo schermo LED.



SISTEMA DI RISCALDAMENTO

1. Premere il  **PULSANTE DEL RISCALDAMENTO** per accendere/spegnere il sistema di riscaldamento. Se l'icona DEL RISCALDATORE è visualizzata sul display a LED significa che il sistema di riscaldamento è attivato. Se l'icona del RISCALDATORE lampeggia indica che la piscina è alla temperatura impostata e il sistema di riscaldamento è a riposo.
2. Premere il pulsante  **SUÙ** o  **GIUÙ** per regolare l'acqua alla temperatura desiderata (da 20 C a 40 C). L'impostazione della nuova temperatura e quella desiderata rimarranno visualizzate sul display LED per 3 secondi per confermare il nuovo valore.



20-40°C

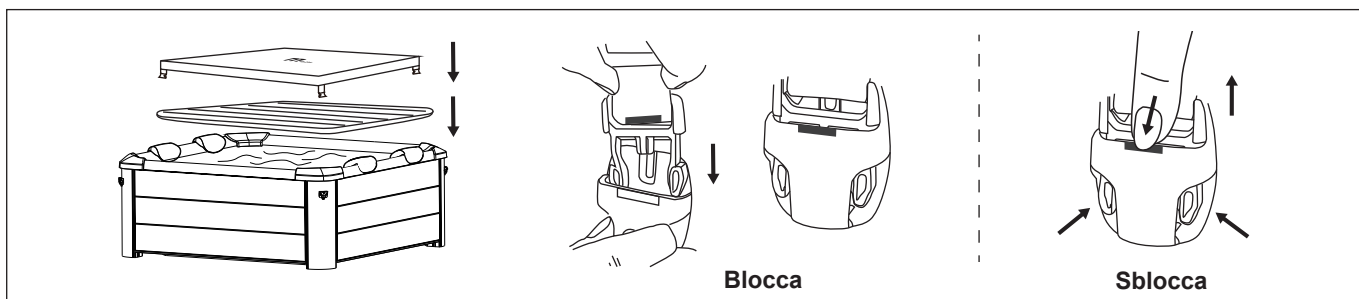
NOTA: La temperatura di default è di 40°C.

NOTA: se il sistema di riscaldamento è acceso, il sistema di filtrazione si avvia automaticamente.

NOTA: quando la temperatura dell'acqua è inferiore a 1 °C (33,8 °F), il sistema antighiaccio si attiva automaticamente per riscaldare l'acqua a 3 °C (37,4 °F).

IMPORTANTE: Le seguenti condizioni determinano un riscaldamento lento dell'acqua :

- La temperatura ambiente è inferiore a 10°C (50°F).
- Una velocità del vento esterno superiore a 3,5-5,4 m/s (8-12 mph).
- Se la funzione bolle d'aria è attivata quando il riscaldatore è acceso.
- Se la copertura della piscina non è posizionata correttamente quando il riscaldatore è acceso.




NOTA: Mantenere sempre la copertura della vasca idromassaggio per ridurre al minimo la perdita di calore durante il riscaldamento dell'acqua.

Assicurarsi che la copertura, e per lo più il suo lato rivolto verso l'acqua, non venga a contatto con il terreno o qualsiasi altra sporcizia quando non in uso.

Le coperture devono essere pulite periodicamente all'interno e all'esterno utilizzando una soluzione idonea che includa un'adeguata disinfezione (ad esempio, 10 ml/l di cloro libero).



FILTRAZIONE

Premere il  **FILTRO** per attivare/disattivare la funzione. L'icona Ozono visualizzata sul display LED indica che la funzione è attivata.

NOTA: Il sistema di filtrazione si avvia automaticamente all'attivazione del sistema di riscaldamento o di sanificazione UVC.


NOTA: dopo aver spento il sistema di riscaldamento, il sistema di filtrazione si arresta automaticamente in 30 secondi.




Promemoria per la pulizia della cartuccia del filtro: Quando l'icona del filtro lampeggia continuamente, la cartuccia del filtro deve essere pulita o sostituita. Una volta effettuata questa operazione, premere il pulsante del FILTRO per 3 secondi per reimpostare il promemoria.

Auto-filtrazione: Quando la spa è in modalità stand-by, il sistema di filtrazione funzionerà automaticamente per 60 minuti ogni 8 ore.



MASSAGGIO BOLLE

Premere il  pulsante **BOLLE** per attivare la funzione; tenere premuto il tasto BOLLE per 3 secondi per disattivare la funzione.

L'impostazione delle bolle può essere regolata su tre diversi livelli. L'impostazione predefinita è al livello 2  (500 W). Premere il pulsante BOLLE per portare l'impostazione al livello 3  (720W). Premere di nuovo per passare al livello 1  (300W).




IMPORTANTE: non accendere il sistema di massaggio quando la copertura è piazzata. L'aria può accumularsi all'interno della spa e causare danni irreparabili e lesioni fisiche.

NOTA: L'idromassaggio si spegne automaticamente ogni 20 minuti di funzionamento come precauzione di sicurezza. È possibile riattivarlo dopo 10 minuti premendo nuovamente il pulsante BOLLE.



TIMER RISCALDAMENTO

Per impostare il numero di ore **DA ADESSO** in cui il riscaldatore si attiverà:

1. Premere il pulsante  **TIMER** per accedere alla modalità di preimpostazione. L'icona DEL TIMER viene visualizzata sul display a LED.
2. Premendo il pulsante  **SU** o  **GIÙ** farà lampeggiare il LED. Mentre lampeggia, è possibile regolare il numero di ore prima dell'attivazione del riscaldatore (da 1 a 99 ore). L'impostazione della nuova temperatura e quella desiderata rimarranno visualizzate sul display LED per 3 secondi per confermare il nuovo valore.


Per modificare l'impostazione del timer: premere nuovamente il pulsante Timer e utilizzare il pulsante SU o il pulsante GIÙ per regolare.

Annullare l'impostazione: premere il pulsante TIMER per 3 secondi.

NOTA: l'attivazione del sistema di riscaldamento o il riavvio della spa annullerà l'impostazione del timer.




IGIENIZZANTE UVC

Premere il pulsante  **UVC** per accendere/spegnere il sistema di sanificazione UVC. L'icona UVC visualizzata sul display LED indica che il sistema di sanificazione UVC è attivato.

NOTA: L'emettitore UVC è incorporato nella scatola di controllo. Pertanto, la funzione può essere attivata in qualsiasi momento, anche con persone all'interno della spa.



OZONO

Premere il pulsante  **OZONO** per attivare/ disattivare la funzione. L'icona Ozono visualizzata sul display LED indica che la funzione è attivata. L'ozonizzatore si spegnerà automaticamente dopo 2 ore di funzionamento.

NOTA: Per motivi di sicurezza degli utilizzatori, si prega di non immergersi nella spa quando l'ozono è acceso. La funzione Ozono non può essere attivata quando la funzione BOLLE è attiva. Si consiglia di attivare la funzione dopo aver utilizzato la spa.




BLOCCO DI SICUREZZA

Premere contemporaneamente i pulsanti  **SU** e  **GIÙ** per 3 secondi per bloccare/sbloccare il controller. In modalità blocco di sicurezza, il controller è disabilitato e la spa mantiene tutte le impostazioni precedenti.



Pulsante di commutazione Celsius/Fahrenheit

La temperatura può essere visualizzata in gradi Celsius o Fahrenheit. Premere il tasto tra le due opzioni.  **Pulsante GIÙ** per 3 secondi per commutare

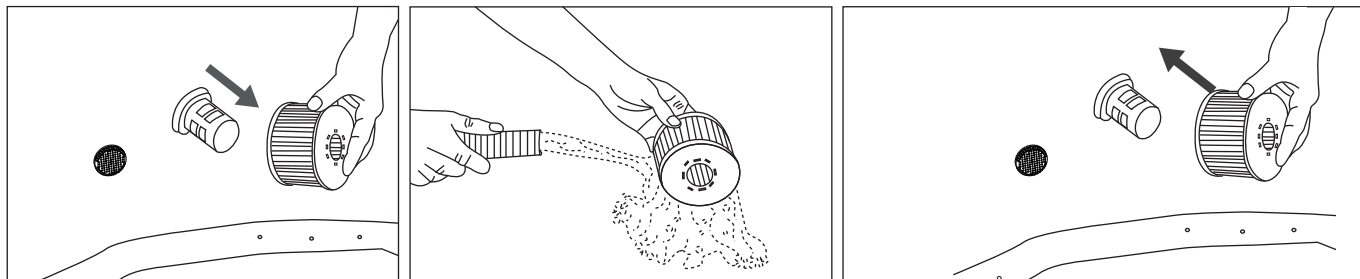
3s

TRATTAMENTO DELL'ACQUA E PRODOTTI CHIMICI

ATTENZIONE: ASSICURARSI SEMPRE CHE LA PISCINA SIA SCOLLEGATA PRIMA DI INIZIARE QUALSIASI LAVORO DI MANUTENZIONE PER EVITARE IL RISCHIO DI LESIONI O MORTE.

MANUTENZIONE CARTUCCE FILTRANTI

1. Ispezionare e pulire la cartuccia del filtro dopo ogni utilizzo. Segui i passaggi riportati di seguito:



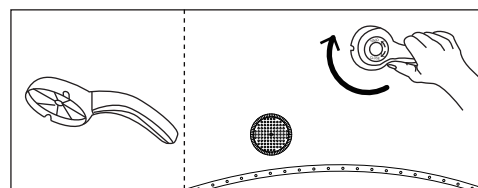
NOTA: sostituire la cartuccia del filtro ogni 3-5 giorni, se la cartuccia del filtro rimane sporca e scolorita.

NOTA: quando la piscina è piena d'acqua, dovrebbe sempre essere installata una cartuccia filtrante sulla base.

NOTA: disattivare tutte le funzioni prima di cambiare o pulire la cartuccia del filtro.

2. Se l'ingresso o l'uscita della piscina si intasano di sporco, utilizzare la chiave per svitare il tappo e quindi pulirlo quando necessario.

NOTA: prima di svitare la parte, assicurarsi che la piscina sia vuota. Non svitare mai quando la spa è piena d'acqua!



ACQUA TERMALE

1. Cambiare l'acqua della spa ogni 3-5 giorni a seconda dell'uso. Se lo sporco è visibile nell'acqua o l'acqua diventa torbida e i prodotti chimici dell'acqua non la elimina, cambia l'acqua e pulisci la vasca idromassaggio. Vedere la sezione "Pulizia, scarico e stoccaggio" per le istruzioni.
2. Si consiglia di fare la doccia prima di utilizzare la spa, in quanto prodotti cosmetici, lozioni e altri residui sulla pelle possono rapidamente degradare la qualità dell'acqua.
3. Quando la vasca idromassaggio non è in uso, coprirla con la copertura a fibbia per evitare l'inquinamento.
4. Utilizzare prodotti chimici termali per mantenere condizioni dell'acqua adeguate. I danni alla spa causati da abuso di sostanze chimiche o da una cattiva gestione dell'acqua della spa non sono coperti dalla garanzia. Consultare il rivenditore locale della spa o della piscina per ulteriori informazioni sull'uso di sostanze chimiche.

Igienizzazione dell'acqua

Il proprietario della spa è tenuto a controllare e mantenere regolarmente igienizzata l'acqua della spa con manutenzione programmata (quotidiana, se necessaria). L'aggiunta di disinfettanti o altre sostanze chimiche controllerà i batteri e la riproduzione dei virus nell'acqua termale. Mantenere il corretto equilibrio idrico attraverso l'uso appropriato di disinfettanti è il fattore più importante per massimizzare la vita e l'aspetto della spa e garantire acqua pulita, sana e sicura. Adottare la tecnica corretta è importante per testare e trattare l'acqua termale.

Contatta il tuo professionista della spa se hai domande su prodotti chimici, disinfettanti, kit di test o procedure di test.

Bilancio idrico

Seguire le istruzioni riportate di seguito per il trattamento dell'acqua della spa.

| PARAMETRI | FREQUENZA DEI TEST | LIVELLO CORRETTO |
|------------------------|--------------------|---|
| pH | Giornaliero | 7.2-7.6 quando si usa il cloro; 7.2-7.8 quando si usa il bromo |
| Cloro libero | Giornaliero | 3-5 ppm |
| Residuo di bromo | Giornaliero | 2-4 ppm |
| Alcalinità totale (TA) | Settimanale | 80-120 ppm |
| Durezza totale (TH) | Settimanale | 200-500 ppm |

NOTA

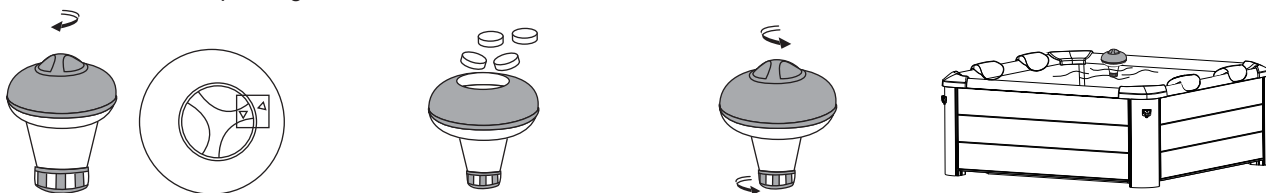
- Un pH basso danneggerà la vasca idromassaggio e la pompa. I danni derivanti dallo squilibrio chimico annulleranno la garanzia.
- Un pH elevato (acqua dura) provocherà coagulazioni bianche all'interno della pompa del filtro; che può causare danni alla pompa.

Trattamento dell'acqua:

- È buona norma con una spa esistente tenere tutti i getti d'aria aperti e le valvole chiuse per consentire all'acqua trattata chimicamente di passare attraverso tutte le tubazioni.
- Seguire sempre le istruzioni del produttore del prodotto chimico e le avvertenze sulla salute e sui rischi.
- Non mescolare mai sostanze chimiche insieme. Aggiungere i prodotti chimici all'acqua della spa separatamente. Sciogliere accuratamente ogni sostanza chimica prima di aggiungerne una all'acqua.
- Si prega di notare che i prodotti a base di cloro e bromo non devono mai essere miscelati. Ciò è estremamente pericoloso. Se di solito si usano prodotti a base di cloro e se si desidera passare a prodotti a base di bromo o viceversa, è essenziale che si cambi l'acqua termale prima.
- Non aggiungere prodotti chimici se la spa è occupata. Ciò può causare irritazione alla pelle o agli occhi.
- Non utilizzare sostanze chimiche o cloro concentrato. Ciò può danneggiare la vasca idromassaggio e causare un potenziale pericolo per la pelle. L'uso improprio di prodotti chimici invaliderà la garanzia.

DOSATORE GALLEGGIANTE

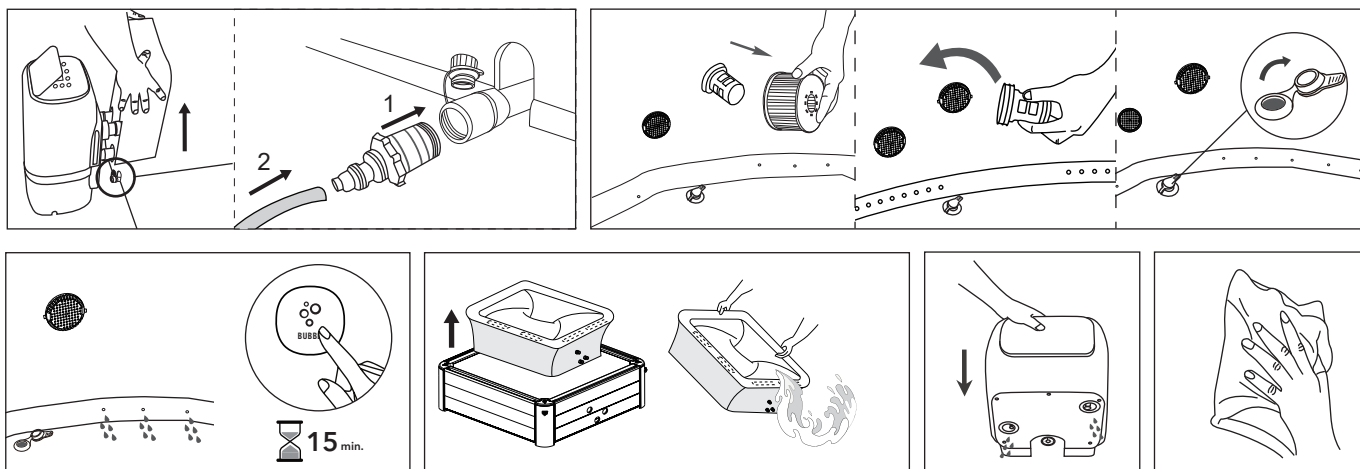
La vasca idromassaggio è dotata di un dosatore di prodotti chimici standard: questo dosatore si applica solo alle pastiglie da 1". Non versare liquidi o granuli nel dosatore.



NOTA: rimuovere il dosatore chimico dalla spa quando la spa è in uso.

DRENAGGIO, PULIZIA E STOCCAGGIO

Drenaggio della Spa



Pulizia della vasca idromassaggio

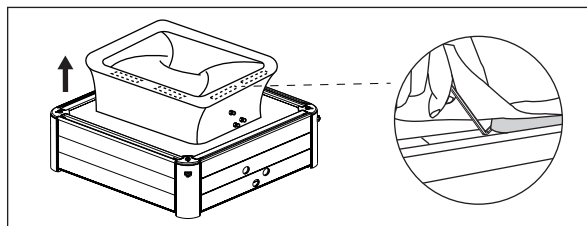
Se lo sporco è visibile nell'acqua o se l'acqua diventa torbida e la corretta chimica dell'acqua non la elimina, cambiare l'acqua e pulire la vasca idromassaggio. Vedere la sezione "Drenaggio della vasca idromassaggio" su come drenare la spa. Quando è vuoto, pulire e/o sostituire la cartuccia del filtro. Usa una spugna e una soluzione di sapone neutro per rimuovere lo sporco o le macchie all'interno della parete della spa. Sciacquare abbondantemente prima di riempire con acqua pulita.

IMPORTANTE: non utilizzare lana d'acciaio, spazzole dure o detersivi abrasivi.

Istruzioni per lo smontaggio

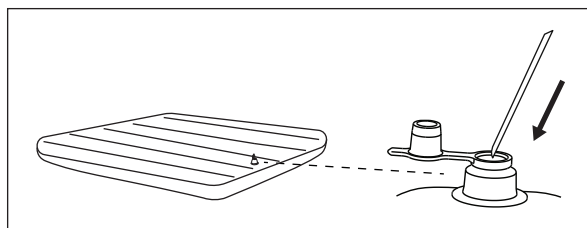
Rimuovere tutte le parti nell'ordine inverso rispetto alle fasi di installazione.

NOTA: per rimuovere il rivestimento, utilizzare una chiave a L per estrarre il blocco di fissaggio dalla fessura del pannello laterale. Non trascinare il rivestimento a terra.



Sgonfiaggio della camera d'aria.

1. Aprire il tappo della valvola per sgonfiare la camera d'aria. Per un rapido sgonfiaggio, inserire la cannucchia (inclusa nel kit di riparazione) nella valvola.
2. Una volta completato lo sgonfiaggio, riposizionare il tappo.



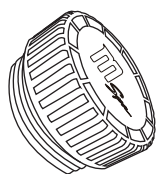
Riparazione vasca idromassaggio e camera d'aria

Utilizzare la toppa di riparazione allegata per riparare eventuali forature:

1. Pulisci e asciuga accuratamente l'area da riparare
2. Applicare la colla sulla toppa in PVC e fissarla rapidamente sulla superficie danneggiata. (La colla non è inclusa)
3. Lisciare la superficie per rimuovere eventuali bolle d'aria e lasciare asciugare per 5-10 minuti

NOTA: la colla non è inclusa.

Istruzioni per il tappo del canale acqua/aria



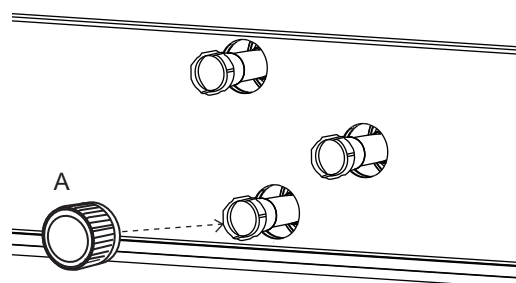
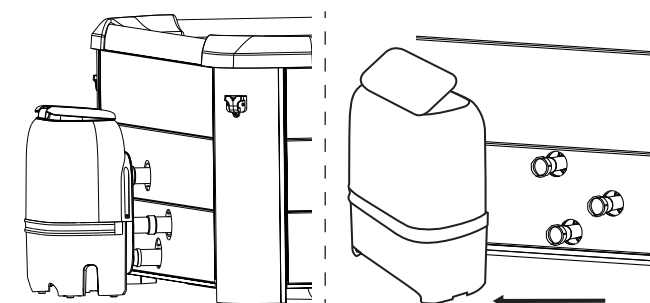
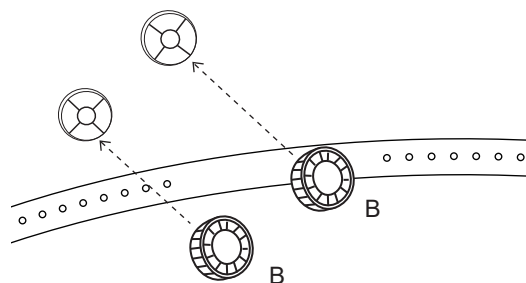
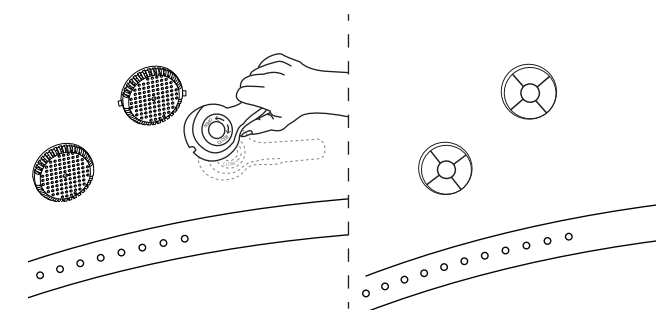
A. 1 Tappo del canale dell'aria



B. 2 Tappi del canale dell'acqua

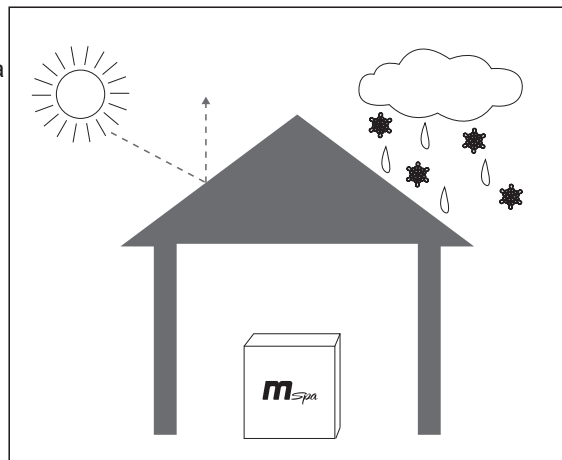
Questi tappi vengono utilizzati per prevenire perdite d'acqua quando si toglie la scatola di controllo senza scaricare l'acqua.

NOTA: Assicurarsi di scollegare l'alimentatore dalla presa elettrica prima delle azioni di cui sopra.



Conservazione e preparazione per l'uso futuro

1. Drenare e pulire la spa seguendo le sezioni "Drenaggio" e "Pulizia della Spa".
2. Fare riferimento alle istruzioni per sgonfiare la camera d'aria.
3. Assicurarsi che tutti i componenti e gli accessori della spa siano accuratamente puliti e asciutti prima di riporli. Asciugare la vasca idromassaggio al sole non troppo forte per un'ora prima di piegarla.
4. Piegarla la vasca idromassaggio in modo lasco ed evitare gli angoli vivi per evitare danni o perdite al rivestimento della vasca.
5. Preparare nuove cartucce aggiuntive per il prossimo utilizzo.
6. Conservare la spa e gli accessori a temperatura controllata, tra 0°C - 40°C (32°F - 104°F) Si consiglia di conservare la spa con essiccante.
7. La confezione originale è consigliata per la conservazione.
8. Dopo una conservazione a lungo termine, riempire la spa con acqua pulita e disinfettante e accendere il FILTRO per almeno 1 ora prima dell'uso.



SMALTIMENTO DEI RIFIUTI E RISPETTO DELL'AMBIENTE



Questo marchio indica che il prodotto non debba essere smaltito con altri rifiuti domestici. Per evitare eventuali danni all'ambiente o alla salute delle persone derivanti dallo smaltimento non controllato dei rifiuti, riciclarlo in modo responsabile per promuovere un riutilizzo sostenibile delle risorse materiali. Le informazioni sullo smaltimento possono essere richieste alle autorità locali.

Per restituire il dispositivo usato, usare i sistemi di raccolta e restituzione o contattare il rivenditore presso il quale il prodotto è stato acquistato.

RISOLUZIONE DEI PROBLEMI

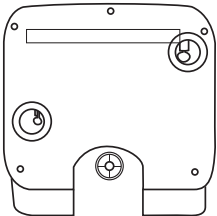
TABELLA DEI CODICI DI ERRORE

| LETTURA LED | CAUSA | SOLUZIONE |
|-------------------|--|--|
| - - - / 888 / EEP | Il cavo di segnale è allentato | Contattare il centro di assistenza MSpa locale |
| | Comunicazione non riuscita | Contattare il centro di assistenza MSpa locale |
| F0 | La temperatura dell'acqua è inferiore a 0°C (32°F) o superiore a 50°C (122°F) | Cambia l'acqua |
| | Guasto sensore temperatura | Contattare il centro di assistenza MSpa locale |
| F1 | F1 viene visualizzato immediatamente dopo aver premuto il FILTRO, RISCALDATORE o UVC | Pulire le parti e i tubi dove passa l'acqua |
| | F1 mostra 15s dopo la pressione DEL FILTRO, RISCALDATORE o UVC | <ol style="list-style-type: none"> 1. Aggiungere altra acqua fino al livello minimo d'acqua 2. Pulire le parti e i tubi attraversati dall'acqua 3. Contattare il centro di assistenza MSpa locale |

| PROBLEMA | CAUSA | SOLUZIONE |
|---|--|--|
| NESSUN DISPLAY SUL PANNELLO DI CONTROLLO | Guasto alla presa di corrente | Sostituire una presa o riparare la presa prima dell'uso |
| | il PRCD è spento | Ripristina il PRCD seguendo la sezione Test PRCD |
| | Premere il pulsante di reset il controller non è | Contattare il centro di assistenza MSpa locale |
| | PRCD rotto | Contattare il centro di assistenza MSpa locale |
| PERDITA NELLA SPA | La connessione ingresso&uscita spa non è saldamente avvitata | Serrare la connessione di ingresso e uscita |
| | La valvola di scarico non è chiusa completamente | Chiudere la valvola di drenaggio. Contattare il Centro di assistenza MSpa,Se la spa perde ancora |
| | Perdite d'acqua dal corpo della spa | Riparare il foro/la fessura che perde con il materiale del kit di riparazione. |
| NON RISCALDA CORRETTAMENTE | Temperatura troppo bassa | Imposta una temperatura più alta |
| | Cartuccia del filtro sporca | Pulire o sostituire il filtro |
| | Il livello dell'acqua non è al livello minimo d'acqua | Aggiungere altra acqua fino al livello minimo d'acqua |
| | Errore riscaldatore | Contattare il centro di assistenza MSpa locale |
| | La pompa filtrante NON FUNZIONA | Fare riferimento a "POMPA FILTRO NON FUNZIONA" |
| ACQUA NON PULITA | L'acqua è stata usata per un periodo troppo lungo | Cambia l'acqua |
| | Tempo di filtrazione insufficiente | Estendere il tempo di filtrazione |
| | Cartuccia del filtro sporca | Pulire o sostituire il filtro |
| | Trattamento improprio dell'acqua | Fare riferimento alle istruzioni del produttore chimico |
| ASSENZA DI BOLLE | Spegnimento automatico 10 minuti | Attendere 10 minuti e riaccendere il pulsante Bolle |
| | Parti interne danneggiate | Contattare il centro di assistenza MSpa locale |
| | Valvola unidirezionale rotta | Contattare il centro di assistenza MSpa locale |
| LA POMPA DEL FILTRO NON FUNZIONA | Cartuccia filtrante intasata dallo sporco a da altri oggetti | Pulire o sostituire il filtro |
| | Guasto del sistema di filtraggio | Contattare il centro di assistenza MSpa locale |
| GUASTO DELL'OZONATORE | Il livello dell'acqua è inferiore al livello minimo d'acqua | Aggiungere acqua al di sopra del livello minimo d'acqua |
| | Parti interne danneggiate | Contattare il centro di assistenza MSpa locale |
| | La pompa del filtro non funziona | Fare riferimento a "POMPA FILTRO NON FUNZIONA" |

Dove si trova il numero seriale?

Sul retro della scatola di controllo. O ai piedi della scatola di controllo.



Come posso trovare il mio contatto di assistenza?

* Scansionare il codice QR qui sotto o visitare <https://www.the-mspa.com/after-sales>.

1. Inserisci il numero di serie della tua spa.
2. Verrà visualizzato il provider di servizi corrispondente.



* È possibile trovare le informazioni di contatto del centro di assistenza locale sul retro della scheda di garanzia
CONTATTARE IL RIVENDITORE MSPA LOCALE o il CENTRO DI ASSISTENZA PER QUALSIASI
DOMANDE O PROBLEMI RELATIVI AL PRODOTTO.

GARANZIA LIMITATA MSPA

MSpa® è stato prodotto pensando all'affidabilità e alla semplicità. Tutti i prodotti sono stati ispezionati e trovati privi di difetti prima di lasciare la fabbrica.

MSpa garantisce questo prodotto contro eventuali difetti identificati nel materiale o nella lavorazione per un periodo di: Rivestimento piscina Spa – **dodici (12) mesi** dalla data originale di acquisto.

Parti elettriche (scatola di controllo) – **dodici (12) mesi** dalla data originale di acquisto. Spa telai a parete rigidi – **ventiquattro (24) mesi** dalla data originale di acquisto.

Il periodo di garanzia decorre dalla data di acquisto e MSpa richiede la presentazione della prova originale di acquisto per accertare la data. Durante il periodo di garanzia, MSpa riparerà o sostituirà, a sua esclusiva discrezione, qualsiasi prodotto difettoso. I prodotti sostitutivi o le parti riparate saranno garantiti solo per la parte non scaduta della garanzia originale.

Politica di spedizione

I consumatori sono responsabili della spedizione/trasporto quando restituiscono le parti difettose al centro di assistenza autorizzato MSpa o ORPC-Oriental Recreational Products (Shanghai) Co., Ltd.

Condizioni della Garanzia

- Questa garanzia limitata non si applica ad alcun difetto derivante da negligenza, incidente, uso improprio o altro motivo al di fuori del ragionevole controllo di MSpa, inclusi ma non limitati a: normale usura, negligenza o mancata osservanza delle istruzioni del prodotto, manutenzione impropria o inadeguata; collegamento ad alimentazione impropria; danni causati dall'acqua chimica, perdita di acqua della piscina, modifica o riparazione non autorizzata del prodotto; utilizzare per scopi commerciali; fuoco, fulmine, inondazione o altre cause esterne.
- La presente garanzia è valida solo nel paese di acquisto e nei paesi in cui MSpa vende e assiste lo stesso modello con specifiche tecniche identiche. Il servizio di garanzia al di fuori del paese di acquisto è limitato ai termini e alle condizioni della garanzia corrispondente nel paese di assistenza. Laddove il costo delle riparazioni o sostituzioni non sia coperto da questa garanzia, MSpa avviserà i proprietari e il costo sarà addebitato al proprietario.
- Questa garanzia si applica solo all'acquirente originale e termina in caso di trasferimento di proprietà.
- Tutte le riparazioni per le quali vengono effettuate richieste di garanzia devono essere pre-autorizzate da ORPC tramite un distributore accreditato o agente a condizione che la parte difettosa venga restituita al distributore o all'agente di Trasporto Prepagato, se richiesto.
- Tutti i rivenditori autorizzati sono responsabili di tutti i lavori di assistenza sul campo eseguiti sul prodotto MSpa. ORPC non sarà responsabile di eventuali addebiti di processo eseguiti da personale di assistenza non autorizzato.
- I prodotti contrassegnati sia con MSpa che con l'importatore sono regolati esclusivamente dalla garanzia fornita dall'importatore.

Registrazione della garanzia

Si prega di conservare sempre la ricevuta di acquisto, la scheda di garanzia in caso di future richieste di garanzia. Tutti i reclami devono essere presentati a un rivenditore autorizzato MSpa o a un partner di assistenza. È essenziale che tutti i reclami presentati forniscano tutte le informazioni necessarie, tra cui il nome del cliente, la ricevuta di acquisto, il numero di serie, N. prodotto, problema e parti richieste.