

OPTIONAL

OPTIONS

SONDERZUBEÖR

ACCESSOIRES

OPCIONAL

COD. 13762



COD. 10389

Griglia cromata da 67X40 cm
67X40 cm chrome-plated grill rack
Verchromter Grillrost 67X40 cm
Grille chromée 67X40 cm
Parrilla cromada de 67X40 cm



COD. 45187

Tavolo Laterale per BBQ
BBQ side worktop
Seitentisch für grillkamin
Plan de travail latéral pour BBQ
Mesa Lateral para Barbacoa

COD. 12086



Colla Linea Fix da 300 cm
«Linea Fix» adhesive, 300 ml
Kleber Linea Fix 300 ml
Colle Linea Fix 300 ml
Adhesivo Linea Fix de 300 ml



COD. 46771

Set per Cottura
Cooking set
Grillbesteck
Set ustensiles de cuisson
Set para cocinar en barbacoa



Lineavz.it

Cod. 13762

Code
Art.Nr
Cod.
Cod.

Barbecue in impasto speciale a base di graniglia di marmo. Non necessita di alcun lavoro di finitura.

Utilizzabile a legna e carbonella.

Accessori inclusi: griglia cromata.

Barbecue made of a special mixture based on marble grit. Does not require any finishing work. Can be used with wood and charcoal. Accessories included: chrome-plated grill.

Barbecue aus einer speziellen Mischung auf der Basis von Marmorsplitt. Es sind keine Nacharbeiten erforderlich. Kann mit Holz und Holzkohle verwendet werden. Inklusive Zubehör: verchromter Grill.

Barbecue fait d'un mélange spécial à base de grains de marbre. Ne nécessite pas de travaux de finition. Peut être utilisé avec du bois et du charbon de bois. Accessoires inclus : grille chromée.

Barbacoa hecha de una mezcla especial a base de arenilla de mármol. No requiere ningún trabajo de acabado. Puede utilizarse con leña y carbón vegetal. Accesorios incluidos: parrilla cromada.

DATI TECNICI – TECHNICAL SPECIFICATIONS – TECHNISCHE DATEN – CARACTÉRISTIQUES TECHNIQUES – DATOS TÉCNICOS

Dimensioni barbecue
Barbecue dimensions
Maße Grillkamin
Dimensions barbecue
Medidas barbacoa

L 114 • P 70 • H 182 cm

Peso
Weight
Gewicht
Poids
Peso

400 Kg

Piano cottura
Cooktop
Kochfeld
Surface de cuisson
Encimera

cm 65 x 47

Dimensioni griglia
Grill rack dimensions
Maße Grillrost
Dimensions grille
Medidas parrilla

cm 67 x 40

Griglia posizionabile su livelli
Number of grill levels
Grillrost 2-fach verstellbar
Nombre de positions
Parrilla ajustable en niveles

3

Dimensioni imballo
Packaging dimensions
Verpackungsgröße
Dimensions emballage
Medidas del embalaje

L 82 • P 60 • H 140 cm

CARATTERISTICHE

FEATURES



Da dipingere con pittura protettiva

Protective paint required

Schutzanstrich notwendig

À peindre avec la peinture de protection

Se pinta con la pitura protectora

EIGENSCHAFTEN



Da montare con Colla Linea Fix

Assemble using «Linea Fix» adhesive

Montage mit kleber Linea Fix

A monter avec la Colle Linea Fix

Se monta Adhesivo Linea Fix

CARACTÉRISTIQUES



Utilizzabile a Legna

Can be used with wood

Befuehrbar mit Holz

Fonctionne au bois

Se utiliza con madera

CARACTERÍSTICAS



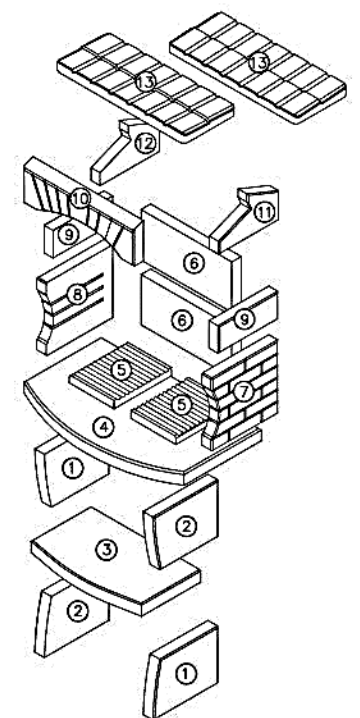
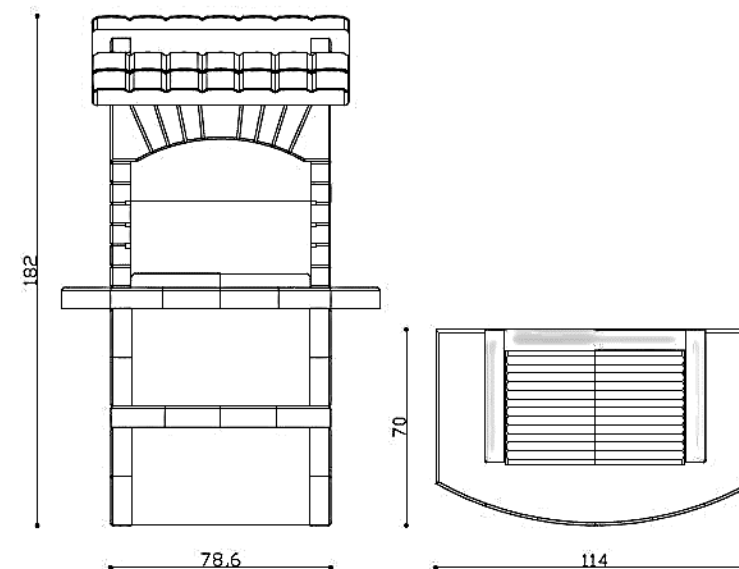
Utilizzabile a carbonella

Can be used with charcoal

Befuehrbar mit Holzkohle

Fonctionne au charbon de bois

Se utiliza con carbon vegetal



Linea VZ s.r.l. non si assume responsabilità per eventuali errori o inesattezze nel contenuto di questo catalogo e si riserva la facoltà di opporre modifiche o migliorie sui propri prodotti senza alcun preavviso. Per le modalità di montaggio e di utilizzo vedi istruzioni allegate ad ogni prodotto.

Linea VZ s.r.l. Cannot be held liable for any errors or imprecisions that may appear in this catalogue, and reserves the right to make any changes or improvements to its products without prior notice. For details on assembly and operation, see the instructions supplied with each product

Linea VZ s.r.l. übernimmt keine Haftung für Fehler oder Ungenauigkeiten in diesem Katalog und behält sich vor, ohne jede Vorankündigung Änderungen bzw. Verbesserungen an den Produkten vorzunehmen. Jedem Produkt liegt eine Montage- und Bedienungsanleitung bei.

Linea VZ s.r.l. décline tout responsabilité en cas d'erreurs ou d'inexactitudes dans ce catalogue et se réserve le droit d'apporter toute modification ou amélioration à ses produits sans préavis. Pour les modalités de Montage et d'utilisation se reporter aux instructions jointes au produit.

Linea VZ s.r.l. no asume ninguna responsabilidad por posibles errores o imprecisiones en el contenido de este catálogo y se reserva el derecho de realizar modificaciones o mejoras a sus productos sin previo aviso. Para los métodos de instalación y uso véanse las instrucciones suministradas con cada producto